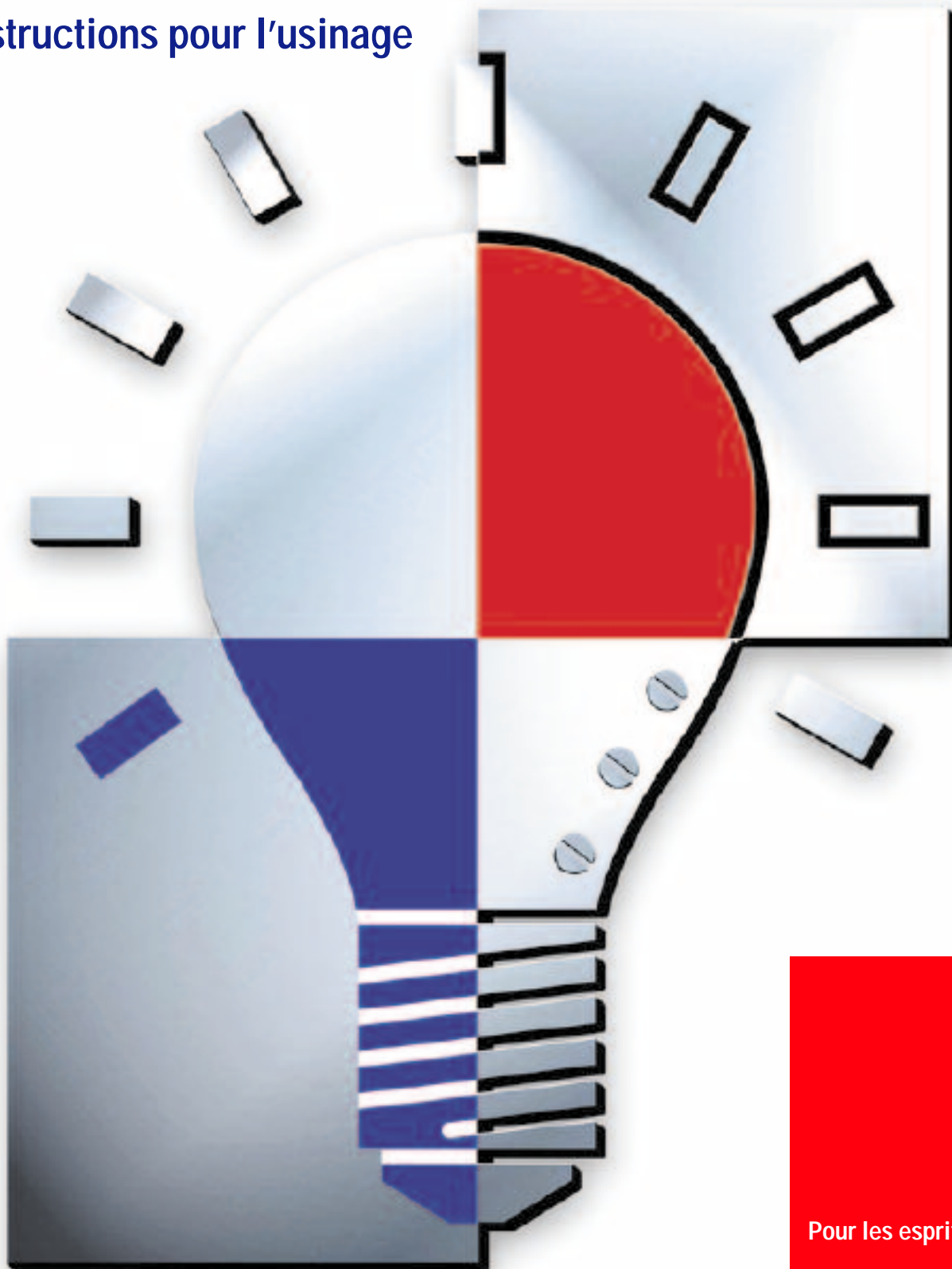


Instructions pour l'usage



Pour les esprits inventifs

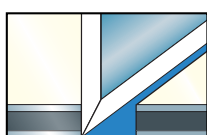
usinage en résumé

Découpe au format



sciage voir page 7

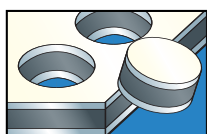
- avec des scies circulaires verticales à panneaux, scies circulaires électroportatives ou scies sauteuses



cisailage voir page 8

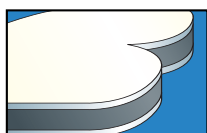
- à la cisaille-guillotine (léger rétrécissement de la tôle de recouvrement supérieure); capitonner les serre-flancs de la cisaille-guillotine pour éviter le marquage du revêtement

Poinçonnage / Découpage



poinçonnage voir page 8

- à la presse à estamper dans les épaisseurs 2 et 3 mm avec des outils en acier dur ou tôle bleue (léger rétrécissement de la tôle de recouvrement supérieure)
- avec les machines traditionnelles pour les tôles (toutes les épaisseurs)



découpage voir page 8

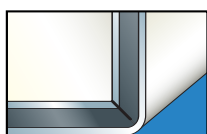
- avec des scies sauteuses
- par un système de découpe au jet d'eau

Pliage-Cintrage



cintrage voir page 8

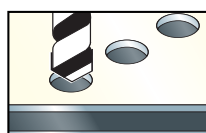
- sur presse-plier de tôlerie ou plieuse à tablier. Rayon min. intérieur de cintrage $r = 15 \times e$ (e = épaisseur de panneau) (Mouvement de retour plus important que sur une tôle pleine.)



technique de fraisage-pliage voir page 11

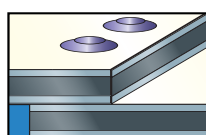
- pliage manuel après fraisage préliminaire au verso avec rainure en V en utilisant une scie à panneaux avec dispositif de fraisage ou fraiseuse portative (voir brochure "Technique de Fraisage-Pliage")

Assemblage



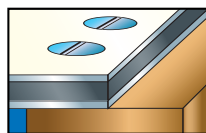
perçage voir page 8

- avec les forets pour tôle aluminium et matières plastiques (pour perçage de grands diamètres, utiliser des forets à trépan)



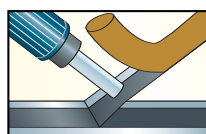
rivetage voir page 16

- avec les appareils et les rivets d'usage ou encore avec des rivets aveugles



vissage voir page 17

- avec les vis à bois, les vis à tôles et les vis à métaux en acier inoxydable



soudage voir page 18

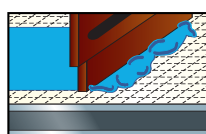
- du noyau central de polyéthylène avec un pistolet de soudure à air chaud et un fil d'apport en polyéthylène



collage voir page 19

- avec des colles usuelles pour aluminium (pas d'adhérence sur les chants de polyéthylène)
- avec bandes adhésives double faces de type courant

Traitement de surface



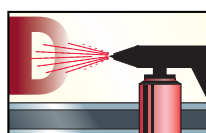
sérigraphie voir page 21

- avec des encres sérigraphiques usuelles (les panneaux doivent être propres, exempts de poussière et de graisse)



contrecollage / photomontage voir page 21

- contrecollage avec des feuilles autocollantes. Photomontage avec film adhésif ou humide avec colle à dispersion



Laquage voir page 21

- surlaquage des surfaces polyester laquées est possible avec des laques appropriées

sommaire

	Page
Transport / Stockage / Manutention	4/5
Usinage par enlèvement et sans enlèvement de copeaux	6 - 9
Technique de fraisage-pliage	10 - 13
Techniques d'assemblage	14 - 19
Traitement de surface / Sérigraphie	20/21
Nettoyage et entretien des surfaces laquées	22/23
Notes	24/25

OND° DIBOND°
DIBOND° DIBOND°
OND° DIBOND° DIBI°
OND° DIBOND°
DIBOND° DIBOND° DIBI°
OND° DIBOND° DIBI°
DIBOND° DIBOND°
OND° DIBOND° DIBI°
DIBOND° DIBOND°
OND° DIBOND° DIBI°
DIBOND° DIBOND°



transport stockage manutention

Le DIBOND est un produit fini, les surfaces des panneaux sont laquées, anodisées ou contre-collées avec un film adhésif. Pour le transport, le stockage et l'usinage, ces surfaces sont protégées par un film de protection. Néanmoins, les conseils suivants concernant le stockage et la manutention des panneaux devront être observés:

- Manipuler soigneusement les palettes lors du transport et du déchargement.
- Vérifier l'état des palettes à la livraison. Les panneaux DIBOND qui auraient été mouillés doivent être séchés, afin d'éviter les risques de corrosion ou de marbrure. Tout dommage est à signaler par retour et doit être confirmé par le transporteur.
- Stocker les palettes à l'abri de la pluie et des éclaboussures. Les protéger de l'humidité et de la formation de condensation (par ex. en cas de transport de panneaux froids dans des locaux plus chauds).
- Empiler les palettes pour le stockage (ne pas stocker les panneaux DIBOND à la verticale), mais ne pas empiler plus de 6 palettes de même format (les palettes plus lourdes en bas).
- Les panneaux doivent être retirés de la palette par deux personnes, en les prenant par les 4 coins, ne pas tirer un panneau par dessus un autre. Transporter les panneaux à la verticale. Porter des gants afin d'éviter les taches.

Observer les points suivants pour les films de protection DIBOND:

- Eviter un stockage dépassant 6 mois. En cas de stockage plus long, passer un chiffon imbibé d'alcool à brûler sur les panneaux après avoir enlevé le film de protection.
- Les fortes variations de température réduisent la solidité à long terme. Retirer le film de protection avant l'emploi à l'extérieur (pas de résistance aux rayons UV).
- Un retraitement partiel du film de protection lors du façonnage peut occasionner à long terme des salissures sur les bords des panneaux.

usinage par enlèvement et sans enlèvement de copeaux



Sciage

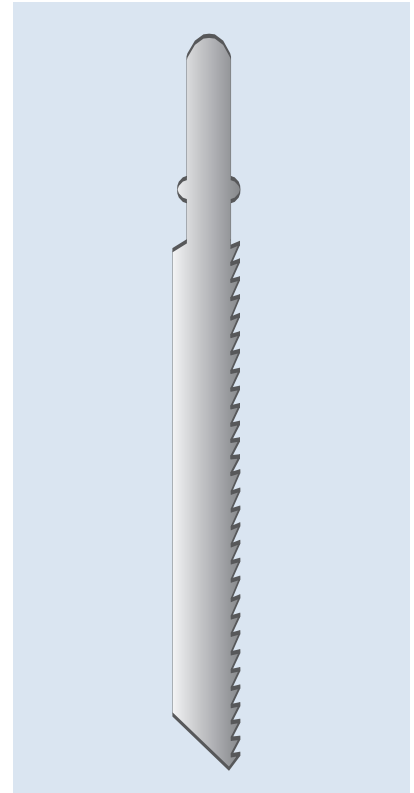
Lames de scie circulaire (mise rapportée carbure MC)

Géométrie de l'outil	Denture environ 2 à 4 mm de large. Disque meulé, aminci entre la couronne et le moyeu pour éviter le coincement
Géométrie de la denture	Entre-dent et gorge bien arrondis
Pas de denture t	10 – 12 mm
Angle de dépouille α	15°
Angle d'attaque γ	10° positif
Vitesse de coupe maxi v	5000 m/min.
Avance maxi s	30 m/min.

Lames de scie circulaire (mise rapportée carbure MC) pour scies circulaires verticales à panneaux HOLZ-HER et Striebig

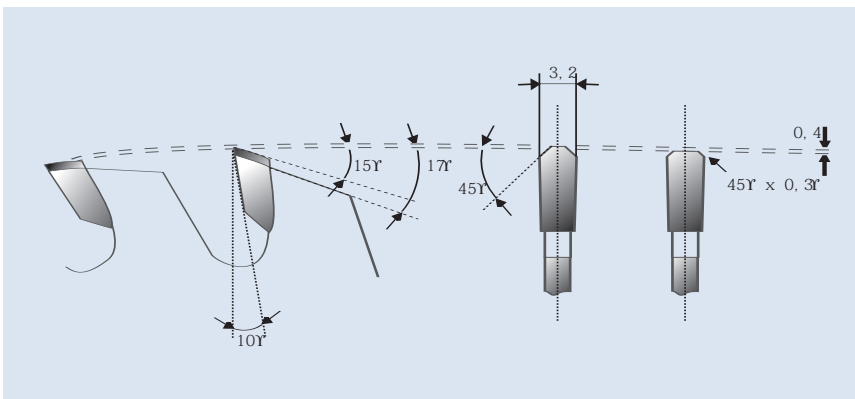
Lames de scie circulaire entre-dent et gorge, gorges biseautées 45° pour des chants sans bavure

Diamètre de lame	D = 300 mm
Diamètre de perçage	d = 30 mm
Épaisseur de la denture	3,2 mm
Angle de dépouille	15°
Angle d'attaque	10° positif
Nombre de dents	de = 72 pour la découpe jusqu'à 5 panneaux, Code N°: 188389
Nombre de dents	de = 96 pour découpe individuelle nette et sans bavure, Code N°: 188390



Lames de scie sauteuse pour bois ou matières plastiques, par ex. T101 B (Bosch), épaisseur de la denture 2,5 mm pour obtenir des découpes de précision

Esquisse de la géométrie du tranchant pour ré-affûtage professionnel:



Fabricants / Fournisseurs:

Leuco
Lederhann GmbH
Postfach 1340
D-72153 Horb
Tél. +49 74 51 93 - 0
Fax +49 74 51 93 500

Fraisage

Le DIBOND peut être fraisé facilement sur toutes les fraiseuses usuelles et machines universelles d'usinage à commande CNC.

Afin d'éviter l'empreinte du serrage sur les tôles de revêtement, il y a lieu d'utiliser des intercalaires en bois ou en plastique.

Les fraises en acier rapide ou à mises rapportées carbure donnant satisfaction sur l'aluminium et le DIBOND sont caractérisées par un grand pas de denture, des gorges arrondies et lisses, ainsi que par un petit angle de tranchant. Elles donnent de bons résultats, par exemple, pour les conditions suivantes de travail:

- Acier rapide (AR),
vitesse de coupe maxi 3000 m/min.,
avance maxi 25 m/min.
- Mise rapportée carbure (MC),
vitesse de coupe maxi 5000 m/min.,
avance maxi 30 m/min.

Fraise à tronçonner pour découper le DIBOND:

AR fraise, tige dia. 8 mm

Dim. 5 x 12 x 60 mm

Art. N°. 100 56 0008

Dim. 3 x 12 x 60 mm

Art. N°. 100 36 0008

Fabricant / Fournisseur:

Werner Albrecht KG
Be We Präzisionswerkzeuge
Im Öhrlach 11b
D-75417 Mühlacker
Tél. +49 70 41 41 940 310
Fax +49 70 41 41 414 31

Perçage

Le DIBOND peut être percé avec les mêmes machines et les mêmes forets hélicoïdaux que l'on utilise pour l'aluminium et les matières plastiques.

Caractéristiques des forets:
Acier rapide (AR)

Géométrie de l'outil:

Angle de coupe: 100° – 140° ou

foret à centre

Angle d'hélice: 30° – 45°

Alésage

Pour calibrer un avant-trou, on se sert de forets-alésoirs ou d'alésoirs à queue rapportée à 3 lèvres au moins. Les trous travaillés à l'alésoir sont moins ovalisés que ceux percés au foret à

2 lèvres. Pour noyer les têtes de vis coniques, on se sert d'une fraise conique ou d'un foret-alésoir travaillant en bout. On utilise, en outre, les forets à béton ou à fraise, habituels pour l'aluminium, afin d'exécuter les logements pour têtes de vis ou les trous traversants dans les panneaux de DIBOND.

Découpage

Le DIBOND se découpe avec des scies sauteuses, des scies à ruban, des machines à fraiser suivant gabarit et des installations de découpe au jet d'eau. Il faut faire une coupe abrasive lors de la découpe au jet d'eau. Le perçage d'un avant-trou sur les panneaux est nécessaire lorsqu'on commence par le contour de la surface du panneau étant donné qu'un espacement n'est pas possible par la technique du jet d'eau.

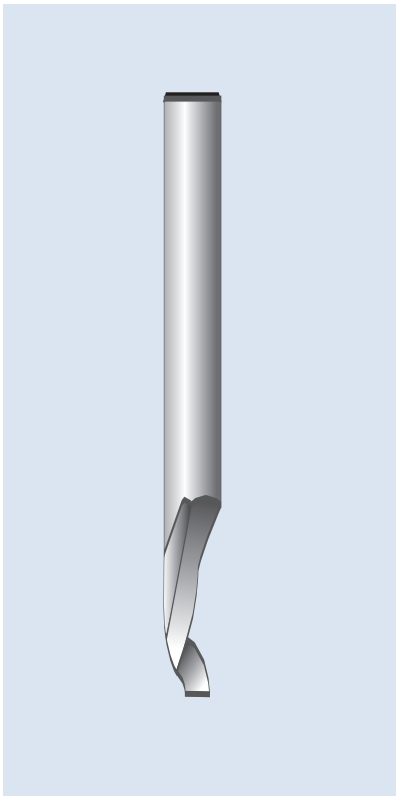
Cisaillage

Le DIBOND se découpe à la cisaille circulaire ou à la cisaille-guillotine. Ce procédé occasionne un léger rétrécissement de la tôle de recouvrement sur la face supérieure du panneau. Le presse-tôle des cisailles-guillottes sera, si possible, doublé de caoutchouc pour ne pas abîmer l'aluminium du revêtement.

Poinçonnage

On peut poinçonner les panneaux DIBOND dans toutes les épaisseurs avec les machines traditionnelles de découpage de tôle. Pour obtenir des découpes propres et sans bavures il faut respecter un jeu minimum entre les poinçons et la matière (1/10).

Ce procédé de séparation occasionne un léger rétrécissement de la tôle de recouvrement sur la face supérieure du panneau.



Cintrage

Le DIBOND se met en forme selon les différents procédés utilisés pour le travail des métaux et matières plastiques. Certaines particularités sont à observer du fait que la composition du matériau comprend plusieurs couches ayant des propriétés différentes:

- Le rayon minimal de pliage est:
 $r = 15 \times e$.

Le phénomène bien connu de 'ressort', qui se produit lors du pliage des tôles est plus grand pour le DIBOND. Pour des séries il convient de faire des prototypes.

Pendant l'usinage il convient de protéger les aspects de surfaces du DIBOND des empreintes et rayures à l'aide d'autocollant par film protecteur ou par l'insertion de bandes polyéthylène ou PVC en épaisseur de 1 à 2 mm.

Cintrage par presse plieuse

(Fig. 1) Le DIBOND tout comme les tôles se laisse former par presse plieuse. Dans l'utilisation d'une presse plieuse il faut travailler selon les expériences dans le pliage.

Le panneau DIBOND repose seulement sur les chants de la matrice (rail, profilé U) et sera cintré par un tampon (tube ou rond). La largeur de la matrice et la course du tampon déterminent le degré du cintrage. Les chants de la matrice doivent être arrondis et lisses.

Largeur de la matrice idéale:
 $2 \times e + 2 \times \text{épaisseur du film protecteur} + \text{diamètre du tampon} + 15 \text{ mm}$

La longueur du retour d'un panneau plié doit être au moins égale à 5 fois l'épaisseur du DIBOND.

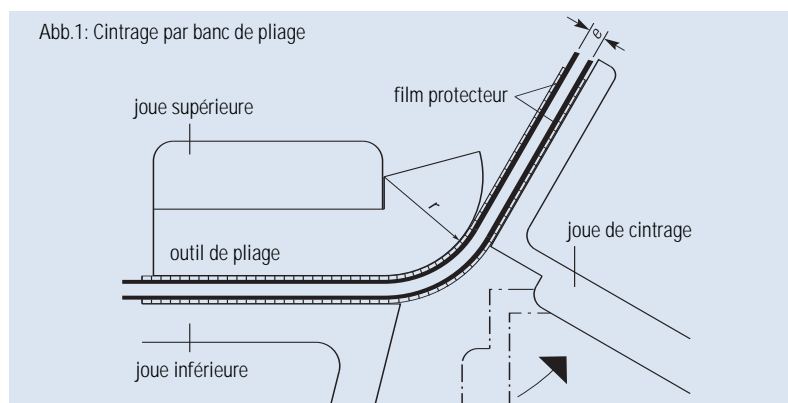
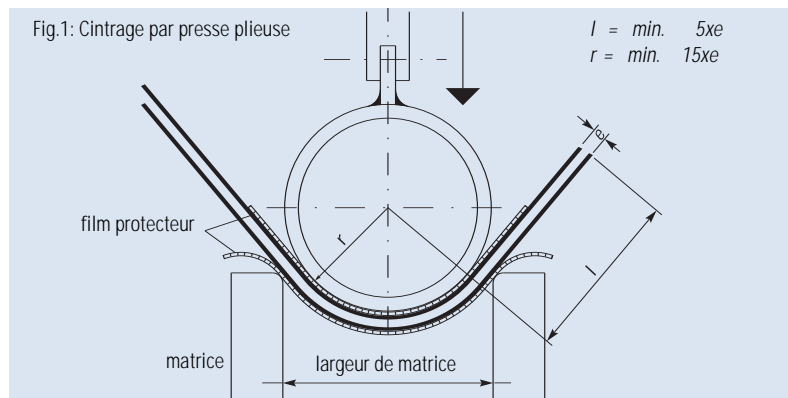
Cintrage par banc de pliage

(Fig. 2) Dans le façonnage par banc de pliage le panneau à cintrer est serré entre deux joues. Le levier amovible de pliage cintré la partie en saillie autour de la joue supérieure et de l'outil de pliage. Le rayon de cintrage est déterminé par les outils de pliage interchangeables qui sont fixés à la joue supérieure.

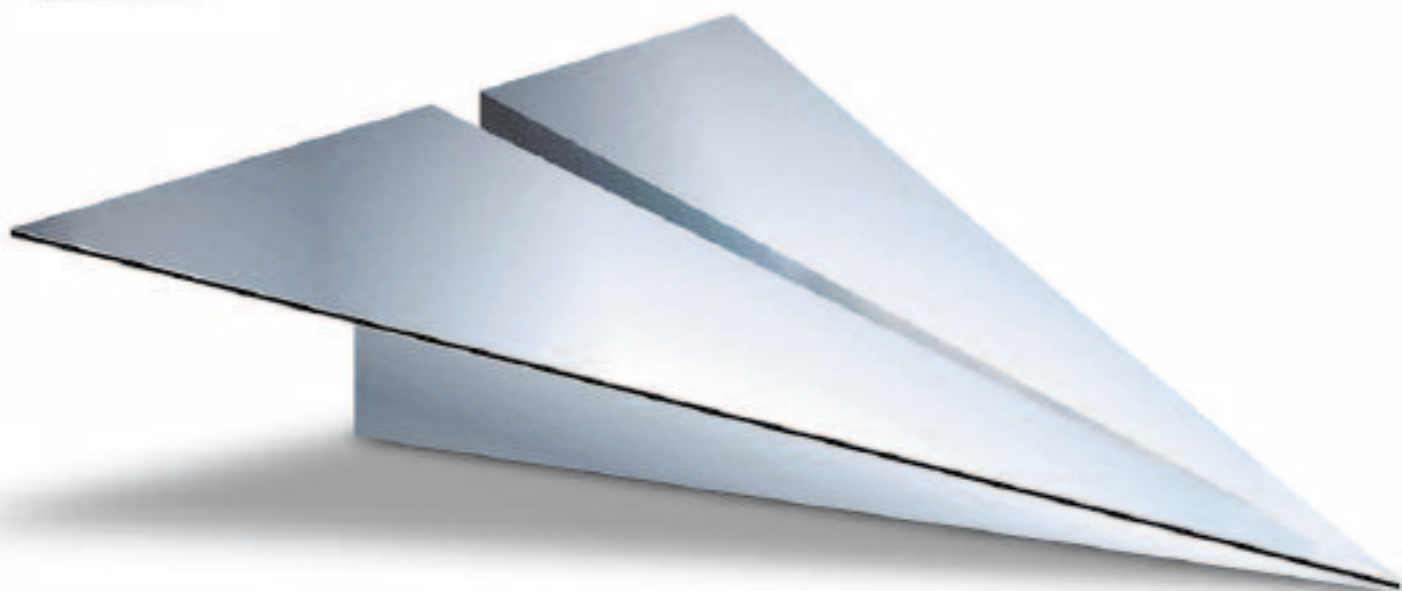
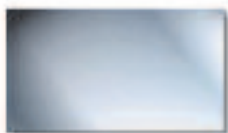
Cintrage par cintruse à rouleaux

Le DIBOND peut être cintré de préférence sur des cintruses ayant 3 ou 4 rouleaux. Il faut veiller que les rouleaux d'entraînement ne compressent pas trop.

Les machines ayant servi au cintrage d'autres métaux doivent avant leur utilisation pour le DIBOND être libérées de toutes les particules de métal étranger pouvant s'y trouver. Pour protéger l'aspect de surface du DIBOND, il est judicieux d'utiliser les rouleaux polis.



technique de fraisage-pliage pour la **réalisation**



de formes
individuelles

Méthode

Les panneaux composites DIBOND peuvent être formés grâce à une technique d'usinage extrêmement simple. Le procédé appelé technique de fraisage-pliage, permet de fabriquer des pièces usinées des types les plus divers, et de différentes dimensions.

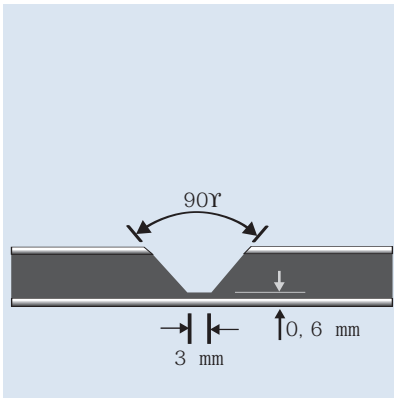
Des fraises à disque ou à profiler sont utilisées pour fraiser des rainures de forme rectangulaire ou en V sur la face arrière des panneaux composites DIBOND. Le parement en aluminium de la face avant ainsi qu'une part du cœur en matière plastique sont ainsi conservés. La faible épaisseur du matériau restant permet alors un pliage manuel à arête vive, rendant superflue l'utilisation d'une presse plieuse. La forme de la rainure détermine le rayon de pliage.

Les gorges peuvent être obtenues soit à l'aide d'une scie circulaire verticale à panneaux avec dispositif de fraisage pour panneau DIBOND, soit avec une défonceuse à main ou une affleureuse. La technique de fraisage-pliage est utilisable sur toutes les surfaces standard des panneaux composites DIBOND.

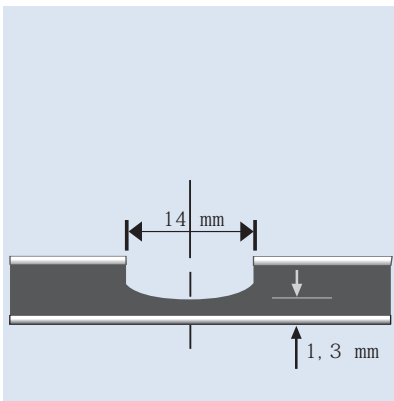
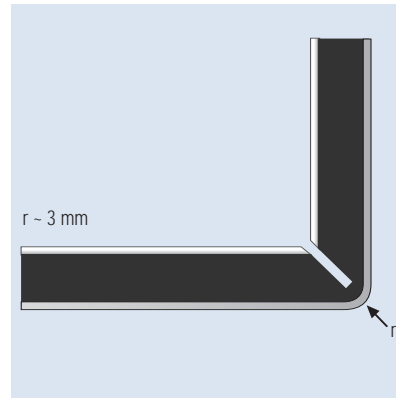
Avantages

Les avantages de la technique de fraisage-pliage sont les suivants:

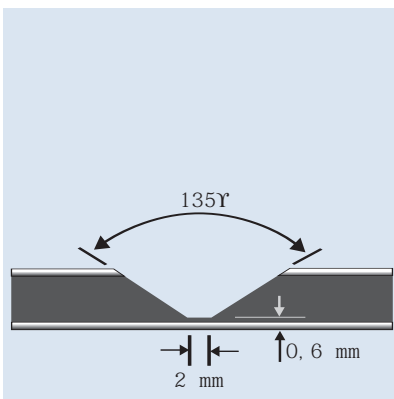
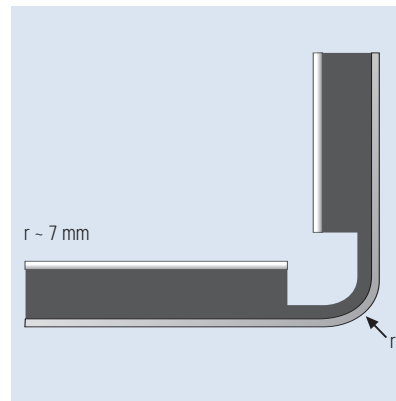
- Minimum d'investissement
- Technique de travail simple
- Le pliage ne doit pas obligatoirement avoir lieu en atelier, il peut être réalisé sur le chantier; d'où une économie de transport
- Fabrication économique d'éléments de décoration formés, de panneaux publicitaires, de pancartes de grand format, pour ne citer que quelques exemples
- Multiples possibilités de mise en forme
- Haut degré de rentabilité
- Les pliages ne sont pas limités par les dimensions de la machine



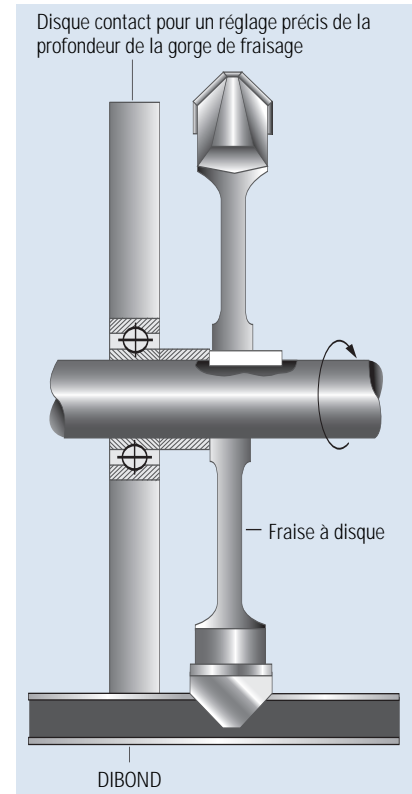
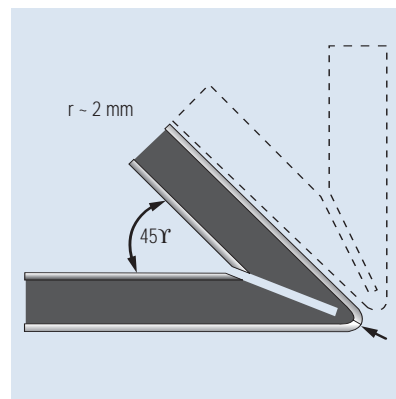
Rainure de fraisage (en forme de V) pour pliages jusqu'à 90°



Rainure de fraisage de forme rectangulaire pour pliages jusqu'à 180°, selon l'épaisseur du panneau



Rainure de fraisage à 135° (en forme de V) pour pliages jusqu'à 135°



Machines et outils utilisés pour la technique de fraisage-pliage

Scies circulaires verticales à panneaux avec dispositif de fraisage pour panneaux DIBOND (Accessoire spécial)

Scie circulaire à panneaux verticale Holz-Her 1215 ALUCOBOND

Scie circulaire à panneaux verticale Striebig

- Standard II pour les panneaux composites
- Compact TRK (Commandez une scie à panneaux sur-élevée)

Fabricants/Fournisseurs:

Reich Spezialmaschinen GmbH

Plochinger Straße 65

D-72622 Nürtingen

Tél. +49 70 227 02-0

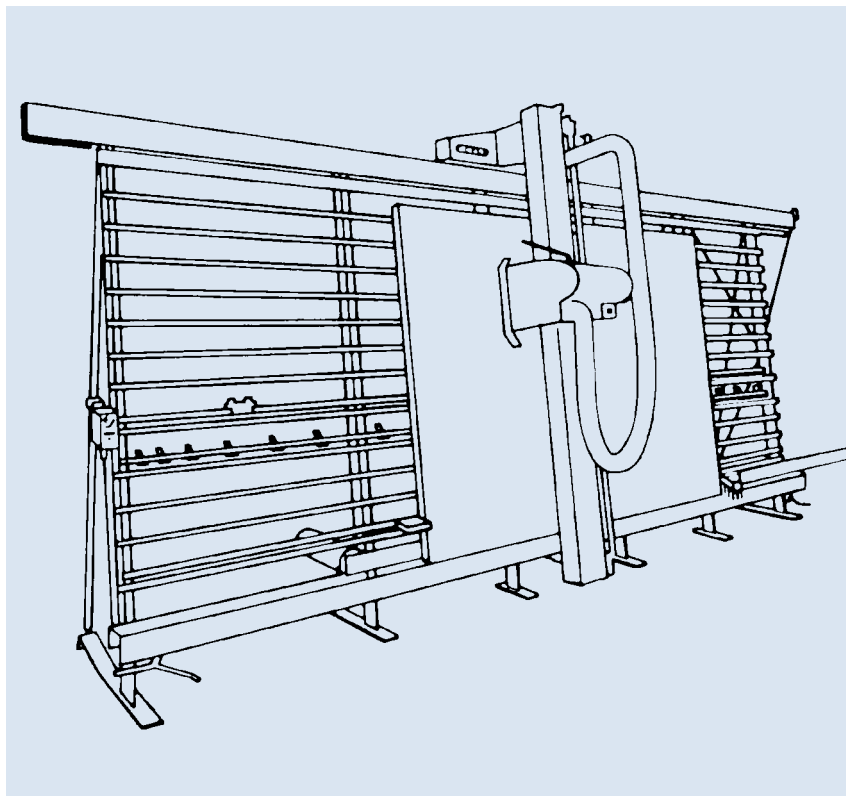
Striebig AG Maschinenbau

Großmatte 26a

CH-6014 Littau

Tél. +41 25 002 57

D'autres scies circulaires à panneaux verticales peuvent être équipées ultérieurement par le fabricant d'un dispositif de fraisage supplémentaire. Demandez des détails.



DIBOND Fraise 2373

Fig. 1

Inclus:

- Disques palpeurs pour les épaisseurs 2, 3, 4 et 6 mm
- Disque de fraisage pour rainure en V de 90°
- Raccord pour aspirateur
- Gabarit de réglage

Fabricant / Fournisseur:

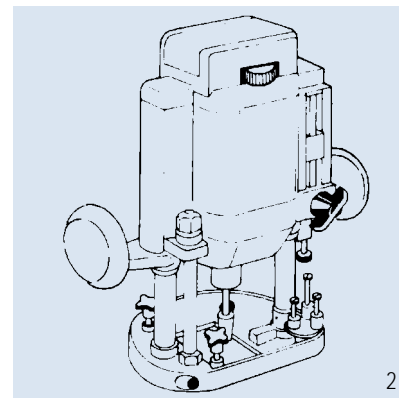
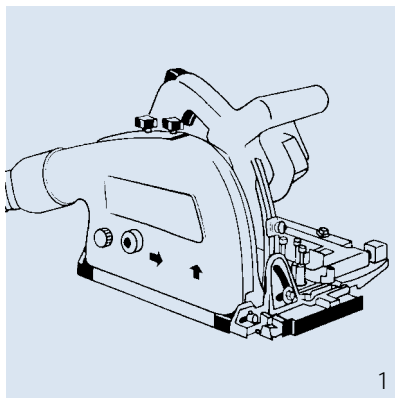
Festo Tooltechnic GmbH & Co.

Wertstraße 20

D-73240 Wendlingen

Tél. +49 70 24804-0

Fax +49 70 24804-608

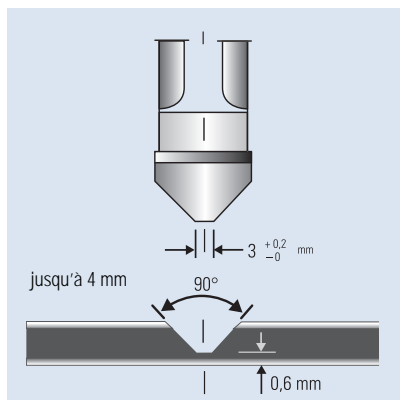


Défonceuses à main

Fig. 2

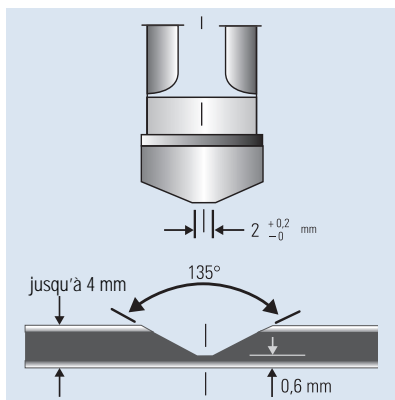
Les défonceuses à main vendues dans le commerce (puissance à partir de 800 Watt, diamètre des pinces de serrage 8 mm) conviennent à cette application.

Fraises à disque avec dents au carbure pour scies circulaires verticales à panneaux



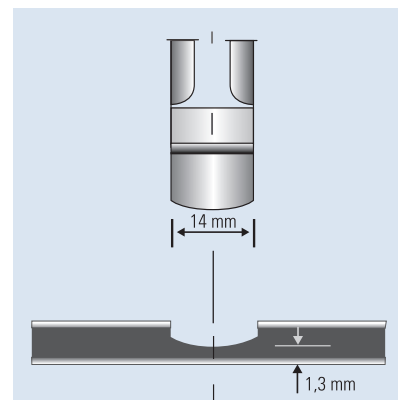
Fraise à disque pour rainures en V de 90°

- adaptable à une scie circulaire verticale Holz-Her 1215 ALUCOBOND
- | | |
|-----------------|---------------|
| Ø extérieur | 244 ± 0,05 mm |
| montage* | 30 mm |
| nombre de dents | 8 |



Fraise à disque pour rainures en V de 135°

- adaptable à une scie circulaire verticale Holz-Her 1215 ALUCOBOND
- | | |
|-----------------|---------------|
| Ø extérieur | 244 ± 0,05 mm |
| montage* | 30 mm |
| nombre de dents | 8 |



Fraise à disque pour rainures rectangulaires

- adaptable à une scie circulaire verticale Holz-Her 1215 ALUCOBOND
- | | |
|-----------------|----------------|
| Ø extérieur | 242,6 ± 0,1 mm |
| montage* | 30 mm |
| nombre de dents | 8 |

*Les autres scies circulaires verticales Holz-Her exigent des montages de diamètre 50 mm.

Toute demande et commande concernant les fraises à disque des scies circulaires à panneaux Stiebig sont à adresser directement à Stiebig AG, CH-Littau, en mentionnant le type de machine et l'année de construction.

Disques palpeurs

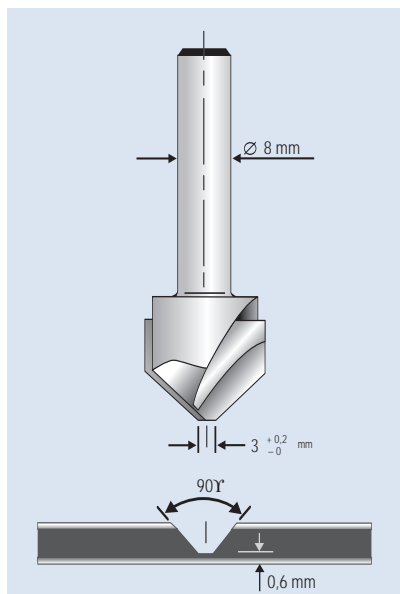
- adaptables à des scies circulaires à panneaux Holz-Her pour épaisseur de panneau
- | | |
|------|-------------------|
| 2 mm | Ø 241,2 ± 0,05 mm |
| 3 mm | Ø 239,2 ± 0,05 mm |
| 4 mm | Ø 237,2 ± 0,05 mm |
| 6 mm | Ø 233,2 ± 0,05 mm |

Toute demande et commande concernant les disques palpeurs des scies circulaires à panneaux Stiebig sont à adresser à Stiebig AG, CH-Littau, en précisant le type de machine et l'année de construction.

Important:

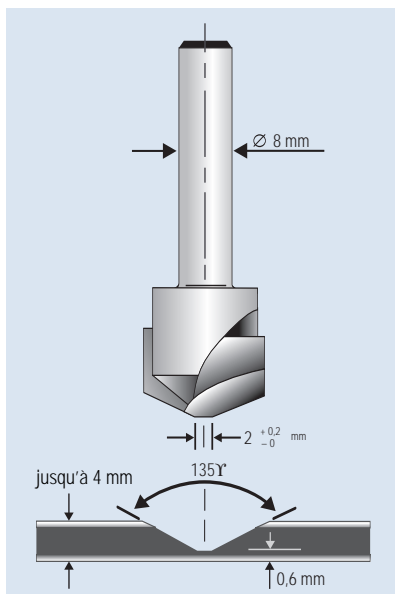
Mentionner sur votre commande: "Disques palpeurs pour panneaux DIBOND"

Fraises à profiler avec tige cylindrique pour défonceuses à main



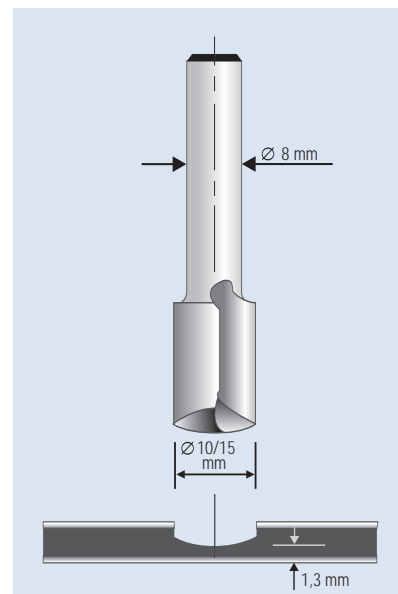
Fraise pour rainures en V de 90°

- MC fraise N°. 79803 (KWO)
AR fraise N°. 201008308 (MAWEX)



Fraise pour rainures en V de 135°

- MC fraise N°. 79804 (KWO)



Fraise pour rainures rectangulaires

- AR fraise Ø 10 mm N°. 79800 (KWO)
AR fraise Ø 15 mm N°. 79801 (KWO)

Fournisseurs de fraises à profiler

KWO-Werkzeuge GmbH
Aalener Straße 44
D-73447 Oberkochen
Tél. +497364951-8

MAWEX GmbH
Maschinen und Werkzeuge
Postfach 65
D-75417 Mühlacker
Tél. +4970412001



Le DIBOND peut être assemblé selon les procédés traditionnels des constructions métalliques ou en matières plastiques.

Lorsque le DIBOND doit être assemblé avec des pièces faites d'un autre métal que l'aluminium, ou à l'aide d'éléments de fixation (par ex. vis), il convient d'observer les directives suivantes relatives aux différents matériaux:

En plus des éléments d'assemblage faits d'aluminium ou de matières plastiques, on peut aussi utiliser ceux en acier inoxydable.

En cas d'emploi d'éléments de construction en d'autres matériaux pour les applications à l'extérieur, prévoir des couches intermédiaires isolantes ou des couches de peinture pour éviter la corrosion.

Lors d'une utilisation extérieure du DIBOND, il faut tenir compte de la dilatation thermique des panneaux pour éviter des compressions et déformations.

Il faut mesurer l'écart minimal des joints conformément à la dilatation attendue des panneaux.

D'autres mesures pour éviter les compressions sont précisées dans les instructions de mise en œuvre des rivets et des vis.

La dilatation thermique linéaire du DIBOND est déterminée par les tôles de revêtement en aluminium. Pour une différence de température de 100°C, la modification de longueur s'élève à 2,4 mm/m.

techniques d'assemblage

Rivetage

Lors d'une utilisation extérieure, il faut tenir compte pour le rivetage de la dilatation thermique du panneau DIBOND. Pour éviter une compression, le jeu de perçage dans le panneau doit être aussi grand que le coefficient de dilatation attendue.

Les panneaux DIBOND peuvent être assemblés entre eux ou avec d'autres matériaux, au moyen de rivets courants utilisés pour l'aluminium (Fig. 1).

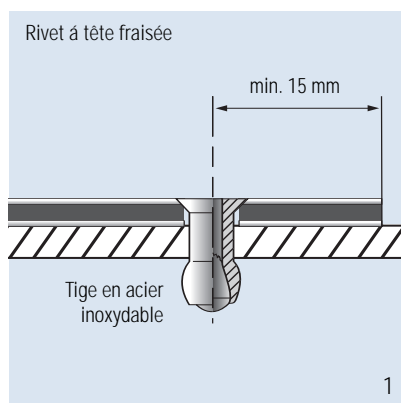
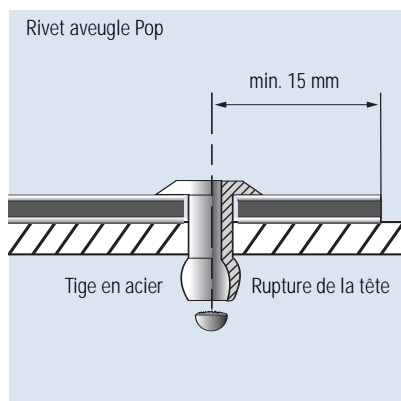
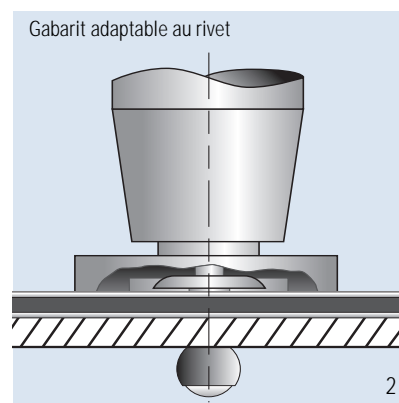
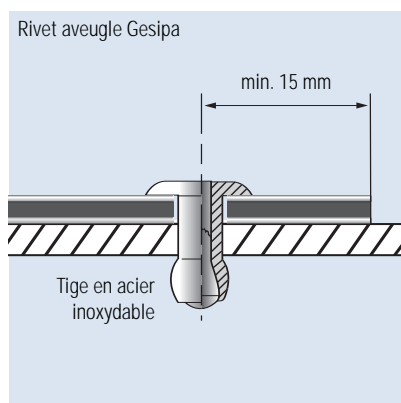
En règle générale, pour des utilisations extérieures ou en locaux humides, on utilise des rivets aveugles en aluminium avec tiges en acier inoxydable afin d'éviter les trainées de rouille disgracieuses. Si on emploie des rivets aveugles avec tiges en acier inoxydable, la tige de rivet doit tomber après le rivetage (rupture de la tête).

Pour éviter les compressions dans le panneau, il faut poser les rivets avec un gabarit adaptable au rivet et ce, au jeu du trou correspondant dans le panneau (Fig. 2) afin d'éviter un serrage trop élevé sur le panneau.

En ce qui concerne les gabarits adaptables (11 mm ou 14 mm), il faut se référer au fabricant de rivets aveugles. Les rivets à tête fraisée ne permettent pas de dilatation du panneau, c'est pourquoi ils ne sont pas recommandés pour une application extérieure.

Important:

Avant de procéder au rivetage sans utilisation d'un gabarit adaptable, ôter le film de protection.



Fabricants/Fournisseurs:

Rivets aveugles

Fachhandel oder
Gebr. Titgemeyer GmbH & Co KG
Postfach 4309
D-49033 Osnabrück
Tél. +495415822-0
Fax +49541586444

GESIPA-Blindniettechnik GmbH
Postfach
D-64534 Mörfelden-Walldorf
Tél. +4961054002-0
Fax +4961054002-87

VVG GmbH & Co KG
Postfach 1537
D-58721 Fröndenbergr / Ruhr
Tél. +49237376500
Fax +49237377991

Rivets aveugles laqués

MBE GmbH
Postfach 2525
D-58685 Menden
Tél. +4923734034
Fax +49237318855

Caches-rivets en plastique

KU-FA Befestigungs GmbH
Hinterm Hainberg 10
D-57334 Bad Laasphe
Tél. +49275437450
Fax +4927548119

Vissage

Vissage pour application intérieure

Les vis à tôle et les vis à bois avec différentes formes de têtes peuvent être utilisées pour l'aménagement intérieur (Fig. 1). En général, elles n'admettent pas de dilatation du panneau.

Les vis à tôle peuvent être encastrées au moyen d'un chanfrein traditionnel ou par l'insertion de la tôle de recouvrement dans le panneau. Lors de l'insertion avec la tôle de revêtement, le trou dans le panneau doit être plus grand que le diamètre de la vis.

Important

Retirer le film de protection avant de procéder au vissage.

Vissage pour application extérieure

Lors du vissage pour une application extérieure, il faut tenir compte de la dilatation thermique du panneau DIBOND. Afin d'éviter une compression, le jeu du trou doit correspondre au coefficient de dilatation attendue.

On obtient un vissage sans contrainte au moyen de vis pour façades (Fig. 2). Il faut en même temps veiller à ce que les vis ne soient pas serrées à bloc.

Pour couvrir les têtes de vis, il existe des couvre-têtes aux couleurs standard. (A la commande indiquer la largeur de la clé).

Fabricants/Fournisseurs:

Vis de façade

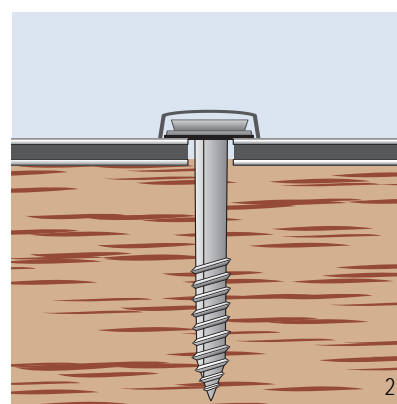
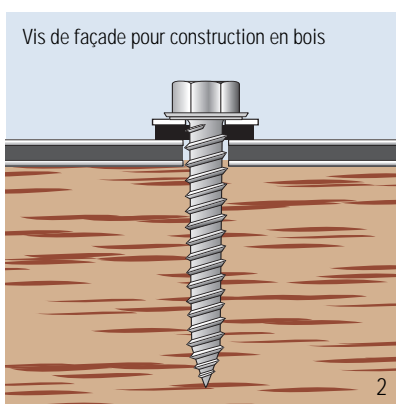
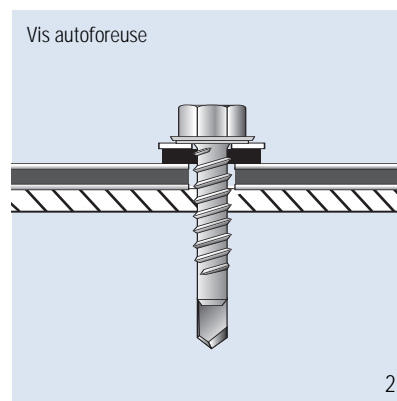
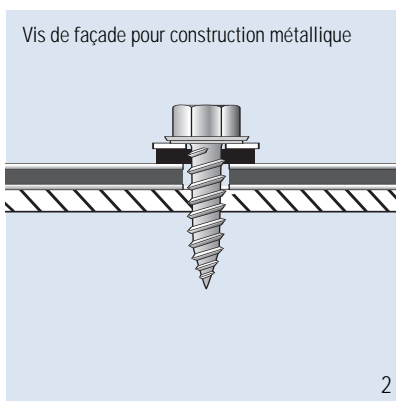
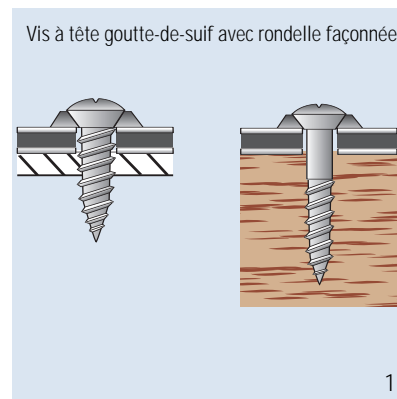
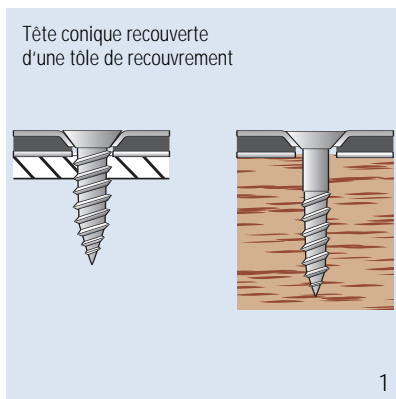
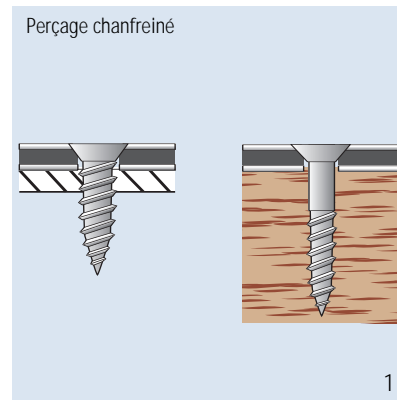
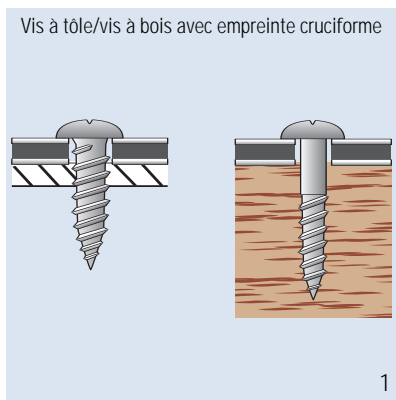
EJOT Baubefestigungen GmbH
Postfach 11 35
D-57323 Bad Laasphe
Tél. +49 27 52 908 - 0
Fax +49 27 52 908 - 731

SFS Stadler GmbH & Co KG
Postfach 1860
D-61408 Oberursel
Tél. +49 61 71 700 20
Fax +49 61 71 793 85

KU-FA Befestigungs GmbH
Hintern Hainberg 10
D-57334 Bad Laasphe
Tél. +49 27 54 37 450
Fax +49 27 54 81 19

Couvre-têtes pour vis façade

KU-FA Befestigungs GmbH
Hintern Hainberg 10
D-57334 Bad Laasphe
Tél. +49 27 54 37 450
Fax +49 27 54 81 19



Soudage à l'air chaud

Le soudage à l'air chaud est une méthode courante pour l'assemblage des matières thermoplastiques et a fait ses preuves pour le soudage du DIBOND. Le jet d'air chaud projeté par un chalumeau à chauffage électrique, réchauffe le cœur en polyéthylène en même temps que le fil d'apport qui se soudent ensemble. Pour obtenir un soudage parfait, il faut:

- Bonne préparation des bords à souder
- Qualité de fil d'apport adéquate
- Air chaud propre
- Température convenable
- Pression d'appui bien dosée
- Vitesse de soudage correcte.

Soudage à buse rapide

(Fig. 1) Les chalumeaux à air chaud usuels équipés d'une buse rapide amovible permettent de chauffer simultanément les bords à souder et le fil d'apport, il en résulte une meilleure qualité de soudage. Le fil d'apport A est poussé par la buse rapide B. Par la pression constante du bec de la buse, le fil d'apport est pressé entre les bords à souder.

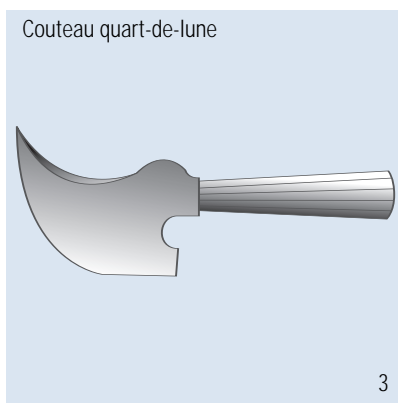
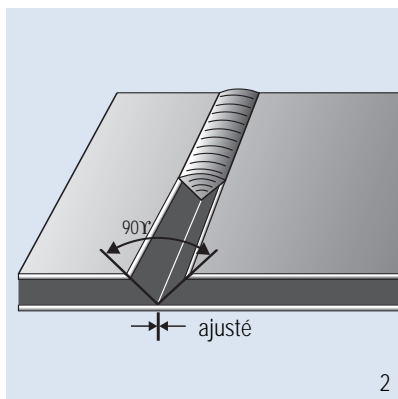
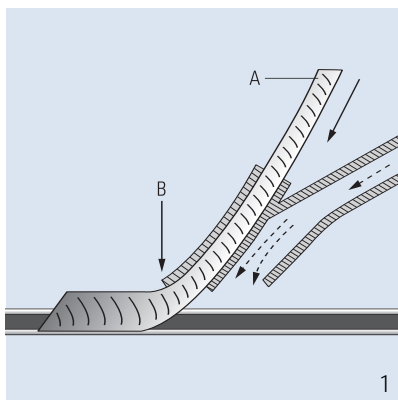
Préparation des bords à souder

Dans le cas du soudage bout à bout des panneaux DIBOND, les bords doivent être chanfreinés (Fig. 2).

Du fait que le cœur en polyéthylène s'oxyde relativement vite à l'air, il convient de souder au plus tard 24 heures après le chanfreinage.

Fil d'apport

Prière de n'utiliser que les qualités spécifiées:
Polyéthylène, mou, Type: 1800-h,
Couleur: noir, diamètre du fil d'apport: 3-4 mm.
Immédiatement avant le soudage, éliminer la couche extérieure (couche d'oxyde) à l'aide d'une toile d'émeri. Plier le bout du fil à 45° environ.



Température

Pour le soudage à l'air chaud, la température doit être de 265°C +/- 5°C

Le réglage doit se faire en continu et est à mesurer 5 mm avant la buse au moyen d'un thermomètre à mercure ou bimétallique. Enlever préalablement la buse rapide.

Pression d'appui

La pression à exercer sur le bec de la buse rapide (méthode buse rapide) est d'environ 3 kp.

Appareils de soudage à l'air chaud

Nous recommandons l'appareil de soudage à l'air chaud Leister, Type DIODE PID, avec le ventilateur Type MINOR.

Arasement du cordon de soudure

On se sert d'un couteau ou d'un grattoir qu'on pousse très à plat contre le cordon de soudure. Pour les soudures visibles, bout à bout ou d'angle, utiliser le couteau quart-de-lune (Fig. 3).

Fabricants / Fournisseurs:

Appareils de soudage, de mesure de température, couteaux quart-de-lune et fil d'apport

Heißlufttechnik GmbH & Co
Leister Vertrieb
Postfach 19 03 29
D-42703 Solingen
Tél. +49 2 12 31 70 31
Fax +49 2 12 31 23 24

Herz GmbH
Leister-Vertrieb
Postfach 21 02 60
D-56539 Neuwied
Tél. +49 26 22 8 10 86
Fax +49 26 22 8 10 80

Fil d'apport

Ketterer + Liebherr GmbH & Co KG Postfach 969
D-79009 Freiburg
Tél. +49 7 61 4 78 14 - 0
Fax +49 7 61 4 78 14 - 90

Collage

Colle pour métaux / Colle universelle

Pour l'aménagement intérieur, de salles d'exposition, le montage de machines, etc., il existe dans le commerce selon l'application souhaitée des colles à métaux ou des colles universelles.

Rubans adhésifs / Rubans Velcro

Pour les applications citées ci-dessus, on peut employer des rubans adhésifs double faces lorsque l'exigence en matière de résistance à la traction est réduite (par exemple les produits 3M Isotac ou la mousse acrylique). Pour les assemblages démontables, il existe les rubans dits Velcro, qui sont livrés par exemple sous le nom de SCOTCHMATE, ainsi que des rubans d'assemblage vendus sous le nom de Dual Lock.

Ces deux produits sont livrés par
3M Deutschland GmbH
Carl-Schurz-Straße 1
D-41460 Neuss
Tél. +49 21 31 14 - 0
Fax +49 21 31 14 34 70

Colles étanches

Pour des assemblages très résistants et élastiques, nous recommandons ci-dessous la colle étanche à un composant:

Sika Bond-T2 (base en polyuréthane)
Sika Chemie GmbH
Stuttgarter Straße 117
D-72574 Bad Urach
Tél. +49 71 25 940 - 0
Fax +49 71 25 940 - 710

Cette colle peut être employée en extérieur pour des fixations statiques.

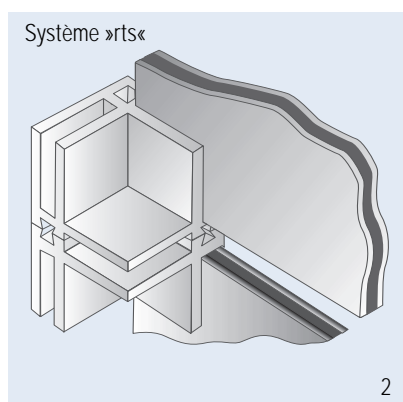
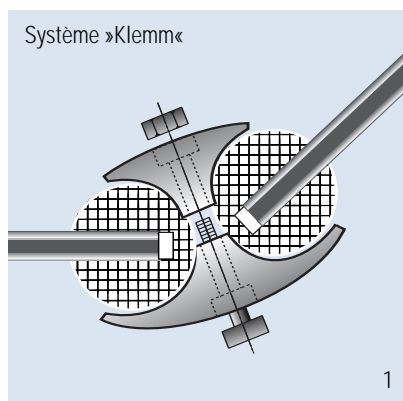
Important:

Pour l'application et la mise en œuvre des colles et des rubans adhésifs, il faut respecter les indications et prescriptions du fabricant.

Les colles ou les colles étanches n'adhèrent pas au noyau en matière plastique du DIBOND (chant du panneau).

Lors du collage de tout un côté du panneau DIBOND avec d'autres matériaux, il est possible qu'il y ait une déformation du matériau sandwich (différents comportements de dilatation/effet bimétal).

Pinçage



Les joints à pince, en aluminium ou en matière plastique conviennent parfaitement pour l'assemblage des panneaux DIBOND. Ils sont en général en deux pièces et le pinçage est obtenu par vissage.

Les pièces de serrage de formes diverses sont principalement utilisées dans le domaine du display et de l'agencement de magasin. (Ne pas utiliser en application extérieure).

L'élément pinceur système »Klemm« a des lèvres réglables en matière plastique (Fig. 1). L'élément pinceur peut aussi constituer un angle réunissant les coins des panneaux, système »rts« (Fig. 2).

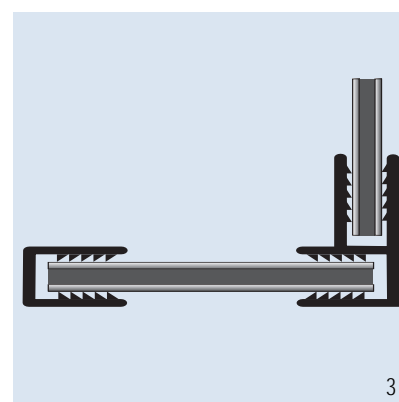
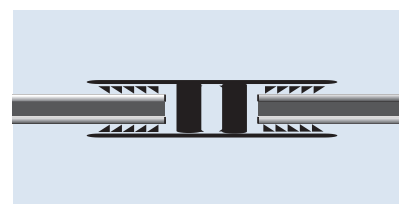
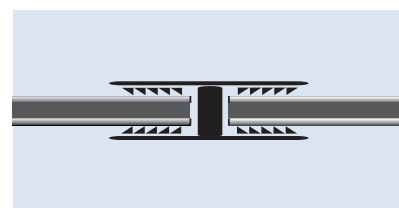
Fournisseur:

Raumtechnik-Systeme GmbH
Postfach 4120
D-73740 Ostfildern
Tél. +49 711 44 01 - 0
Fax +49 711 44 01 120

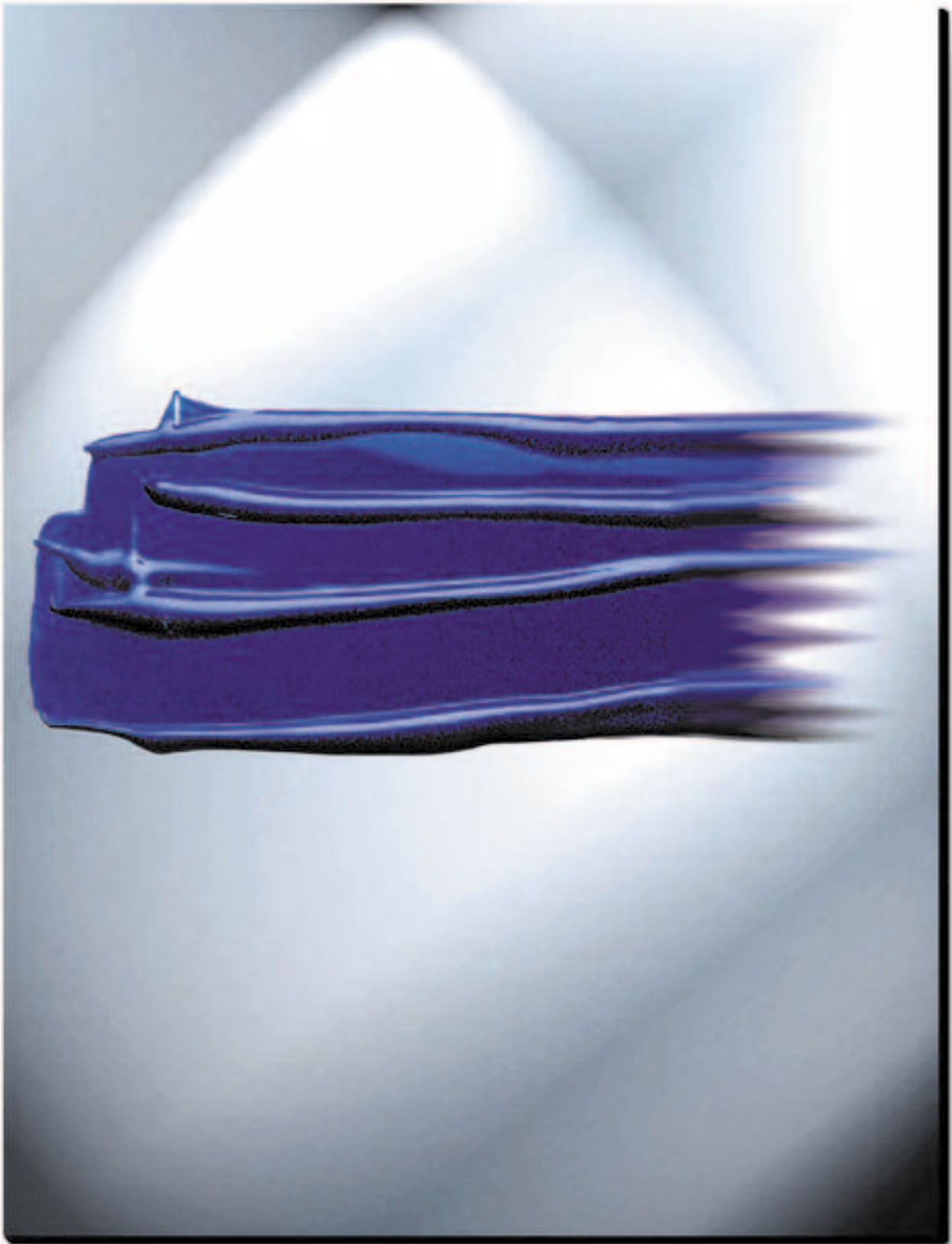
Avec les profilés aluminium, on peut réaliser sans problème des assemblages pratiques ou des encadrements résistants aux chocs.

Les tolérances inévitables signifient qu'il existe différentes forces de blocage. Si on le souhaite, on peut régulièrement obtenir un meilleur ajustement des profilés en exerçant une pression sur les côtés avant d'emboîter les panneaux.

Pour les épaisseurs de panneaux 3, 4 et 6 mm (Fig. 3), il existe des profilés à joint droit, des profilés d'équerres et des profilés de bordure. Veuillez demander le catalogue.



3



Surlaquage des surfaces DIBOND thermolaquées polyester (sur panneaux préalablement non exposés aux intempéries)

Cela constitue un énorme avantage pour le surlaquage des surfaces DIBOND thermolaquées quand le traitement de l'aluminium et la couche primaire sont intégrés dans un processus en continu avec un contrôle continu de la qualité.

Procédure de surlaquage du DIBOND

- Nettoyage des panneaux à l'alcool à brûler
- Ponçage des surfaces avec une toile d'émeri humide (grain 360)
- Enlever soigneusement la poussière de ponçage avec un chiffon non pelucheux et imbibé d'alcool
- Appliquer les couches de laque conformément aux instructions du fabricant de laque.

Les renseignements concernant le surlaquage ne s'appliquent pas aux panneaux DIBOND SR.

Recommandations générales:

- Lors d'un séchage accéléré la température maximum autorisée des panneaux DIBOND ne doit pas excéder 70°C. Pendant ce procédé de séchage à haute température, les panneaux DIBOND doivent être positionnés avec soin pour éviter toute déformation.
- Les solvants organiques ne doivent pas rester en contact prolongé avec le cœur du DIBOND qui souffrirait de leur attaque.
- Des panneaux laqués ou surlaqués ultérieurement ne doivent pas être pliés ni cintrés. En raison de la faible élasticité du laquage, des détériorations sur la laque risquent d'apparaître dans les zones de pliage.
- Sur le cœur du composite l'accrochage de la laque sera réduit.
- Il est recommandé d'effectuer des essais préalables et de respecter les instructions du fabricant de laque.

Laquage des surfaces DIBOND mat de laminage

La composition des laques pour le DIBOND ne diffère en principe pas de celle pour l'aluminium brut. Il est cependant préférable d'étudier les systèmes, les matières et les méthodes qui font leur preuve sur l'aluminium.

Autres renseignements

- Pour de plus amples informations concernant les peintures, les laques et les enduits utilisés pour l'aluminium, nous vous conseillons la notice technique "Surfaces 02, 03, 012, 015" publiée par

Aluminiumzentrale
Postfach 101 262
D-40003 Düsseldorf.

traitement de surface / sérigraphie

Sérigraphie sur des surfaces DIBOND de qualité de laque polyester

Les panneaux DIBOND thermolaqués sont faciles à imprimer par procédé sérigraphique. Avant l'impression il est recommandé de nettoyer la surface à l'aide d'alcool à brûler.

Etant donné qu'il faut s'attendre, en pratique, à certaines différences au niveau des propriétés du thermolaquage et de l'encre d'impression, nous recommandons avant toute application de procéder à un essai.

Un vernissage de finition des impressions peut être judicieux en vue de garantir certaines propriétés de la surface ou d'améliorer la résistance mécanique ou chimique.

Veuillez respecter les instructions du fournisseur d'encres sérigraphiques.

Les renseignements ne s'appliquent pas aux panneaux DIBOND SR.

Contrecollage / Photomontage

Contrecollage mince (manuel ou à la machine) avec des feuilles autocollantes moulées ou satinées, pas de détachement de la couche de laque lors du changement de feuille.

Photomontage avec film adhésif ou humide avec colle à dispersion. Les panneaux doivent être propres, exempts de poussière et de graisse.



Avec un nettoyage professionnel parfaitement et régulièrement effectué, on obtient non seulement la restitution de l'aspect esthétique et représentatif des surfaces thermolaquées mais on s'assure aussi la bonne tenue du matériau face à la saleté et aux dépôts agressifs.

La fréquence du nettoyage dépend de la situation du bâtiment, de son environnement et du niveau de pollution qui en résulte.

Le nettoyage doit se faire par étapes du haut vers le bas; il peut être fait manuellement ou avec des machines spéciales.

Pour les surfaces laquées, ne pas utiliser de tampons de nettoyage abrasifs.

En principe, il est recommandé de faire un précontrôle du produit sur une partie invisible du panneau afin de tester la bonne tenue de l'aspect de surface.

Ne pas nettoyer des surfaces chauffées par le soleil (>40°C): il y a un risque de formation de petites taches par suite d'un séchage rapide!

nettoyage et entretien des surface laquées

Produits de nettoyage adaptés

Une liste de produits de nettoyage neutres pour surfaces aluminium laquées ou anodisées est disponible chez

Aluminiumzentrale e.V.
Postfach 101 262
D-40003 Düsseldorf
Tél. +49 2 11 47 96 - 200
Fax +49 2 11 47 96 - 410.

Il est recommandé de respecter les prescriptions de nettoyage et de sécurité du fabricant!

Pour de plus amples informations, comme des adresses de sociétés de nettoyage agréées, se référer à

Gütegemeinschaft für die Reinigung von
Metallfassaden e.V. (GRM)
Marienortgraben 13
D-90402 Nürnberg
Tél. +49 9 11 20 44 41
Fax +49 9 11 22 67 55

Produits de nettoyage non appropriés

Produits très alcalins tels que potasse, soude, soude caustique – produits fortement acides ou fortement abrasifs ne doivent pas être utilisés car ils attaquent la laque.

Informations

(Veuillez demander nos documentations supplémentaires)

DIBOND Information produit

DIBOND SR Information produit

DIBOND Applications

DIBOND Les couleurs

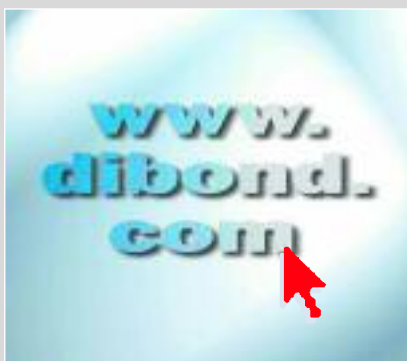
DIBOND Instructions pour l'usage

DIBOND Exemples de fixation

DIBOND Classeur de documentation

Echantillons

Echantillons des aspects de surface standard



**ALCAN COMPOSITES –
eine weltweite Organisation**

- Alcan Airex AG, Sins, Schweiz
- Alcan Kapa GmbH, Osnabrück, Deutschland
- Alcan Singen GmbH, Singen, Deutschland
- Alcan Thermoplastics (Lawson Mardon Packaging UK Ltd.), Chelmsford
- Alcan Composites USA Inc., St. Louis
- Alcan Composites Ltd., Shanghai, China
- Alcan Composites Brasil S.A., São Paulo

**ALCAN COMPOSITES –
ein echter «global player»**

- Verkaufsbüros und Produktionsstätten in Europa, Nord- und Südamerika und Asien
- Breiteste Plattenvielfalt
- Partnerschaften mit führenden Distributoren
- Kürzeste Lieferzeiten
- Professionelles Verkaufsteam

DIBOND® FOREX® KAPA® FOAM-X® THERMOPET®

ALCAN COMPOSITES

Alcan Singen GmbH

D-78221 Singen, Germany

Tél. +497731/80-31 02

Fax +497731/80-21 05

composites@alcan.com

ALCAN COMPOSITES