

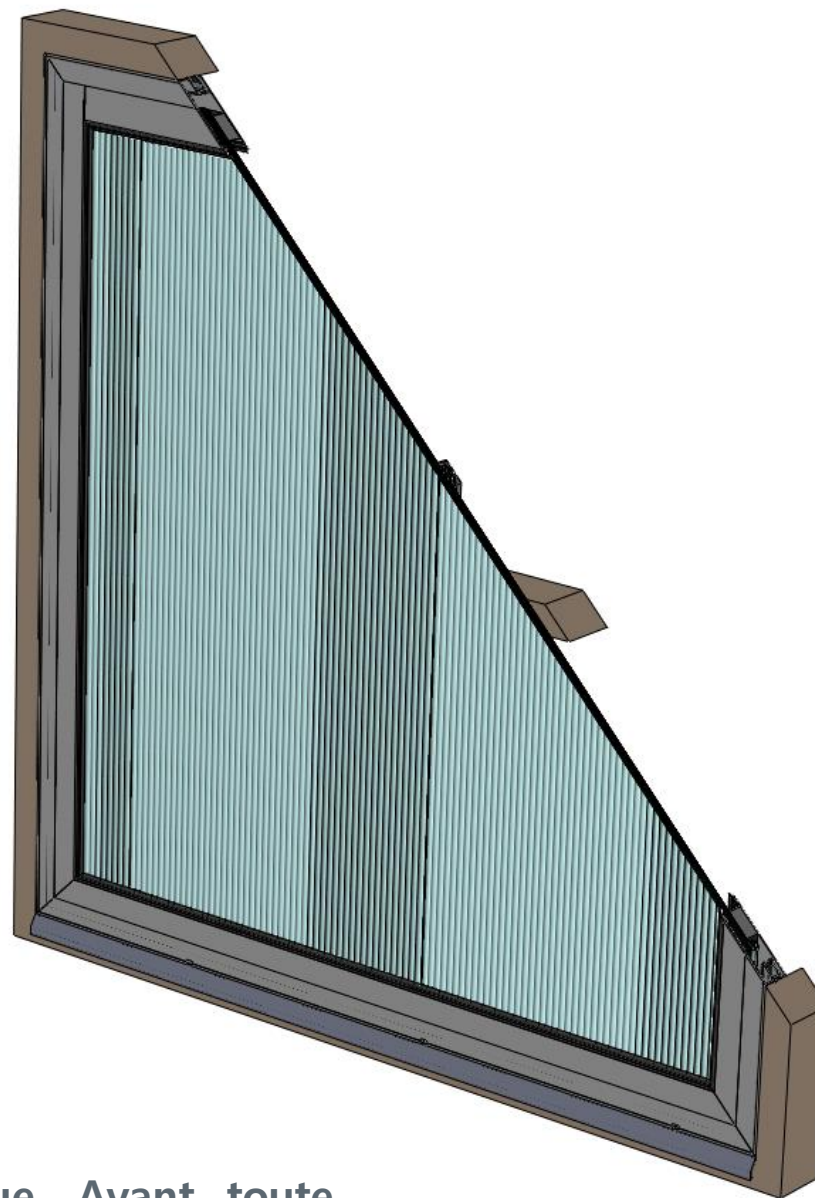
Notice de pose

AkyVer[®] Connect 16 et 25 mm

Pose bardage - Connecteur intérieur

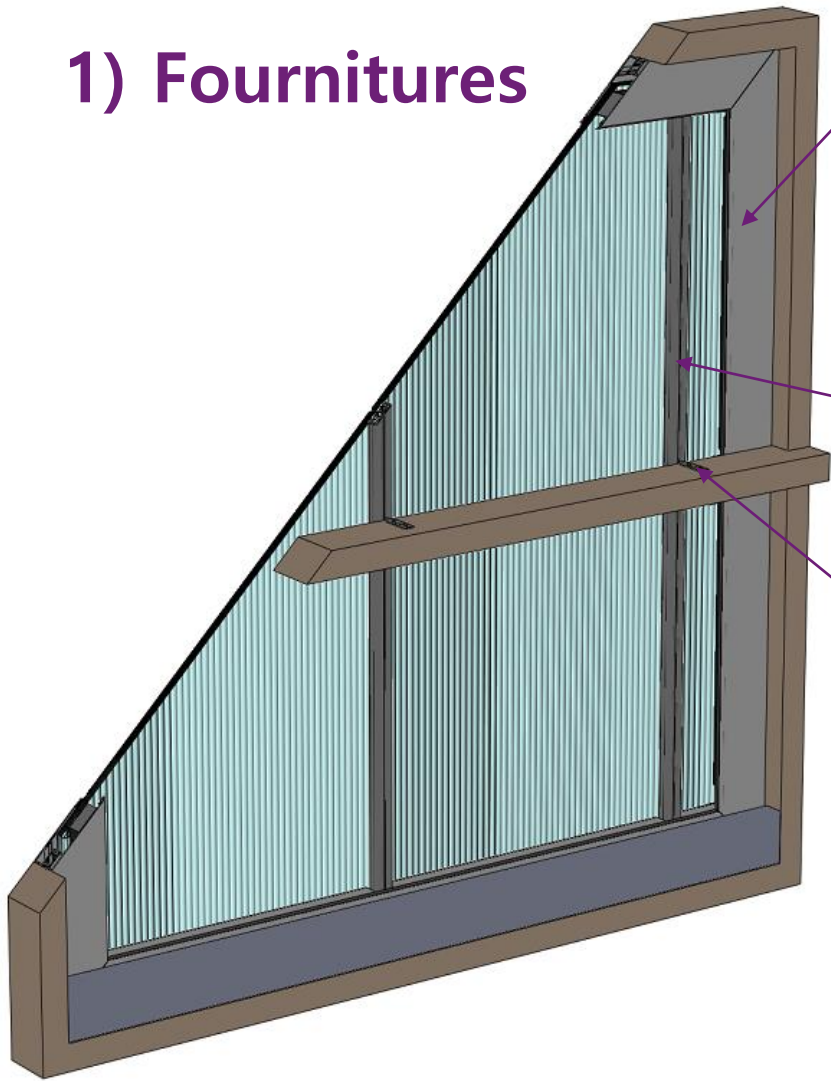
Sommaire

- 1) Fournitures
- 2) Préparation des plaques et des connecteurs
- 3) Préparation et pose du cadre périphérique
 - a) Mise en place de la Compriband
 - b) Découpe des profilés
 - c) Pose des profilés
- 4) Installation des plaques d'AkyVer® Connect
 - a. Installation de la première plaque
 - b. Avancement
 - c. Finition

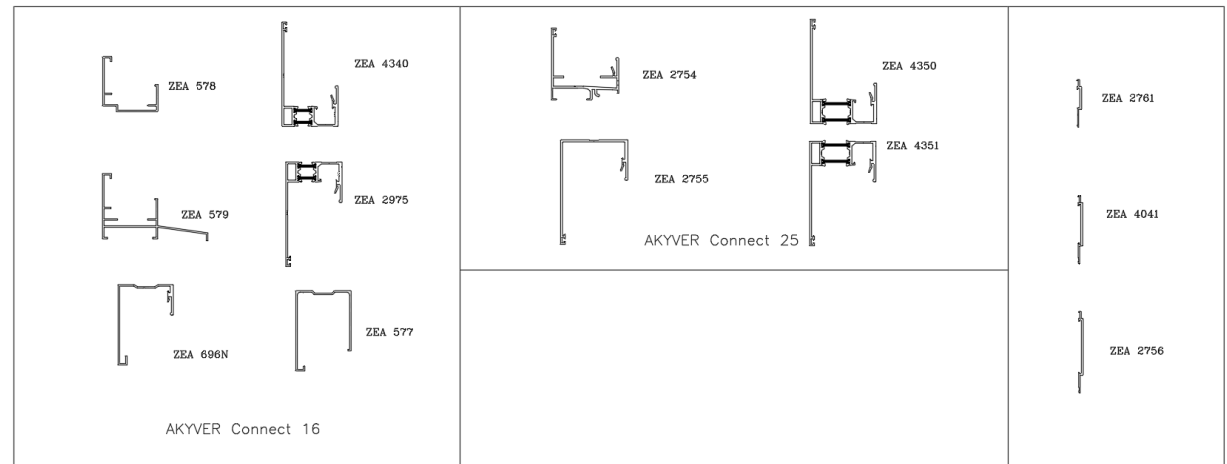


La notice de pose ne se substitue pas à la notice technique. Avant toute installation, consulter la notice technique AkyVer® Connect et le document technique d'application AkyVer® Connect 16 et 25 2/16-1755.

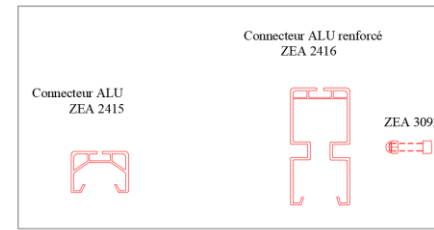
1) Fournitures



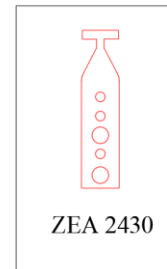
Profils et
Parcloses



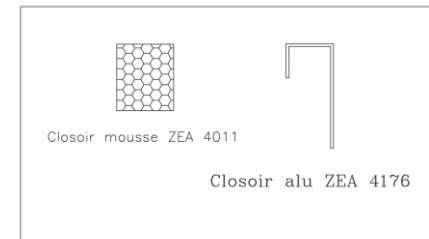
Connecteurs



Crochets
de dépression



Closoirs



Joints

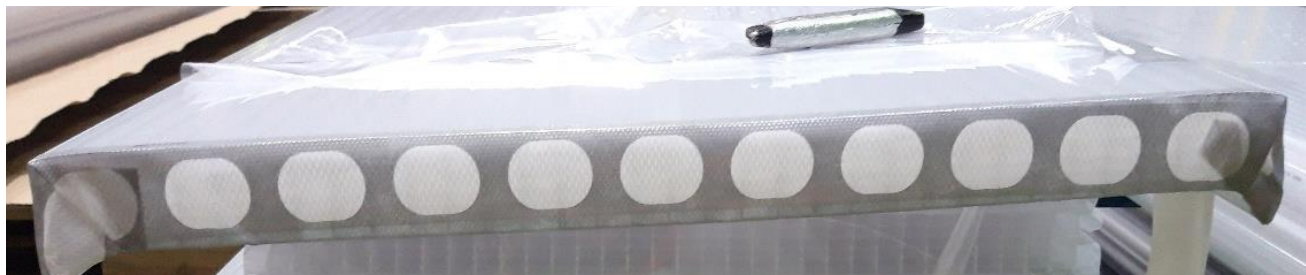


Rubans Adhésifs et Compriband



2) Préparation des plaques et des connecteurs

- Débiter les plaques et les connecteurs à la même longueur (*cf. notice technique AkyVer® connect P10 et 12*)
- Fermer les alvéoles en bout de plaque à l'aide de ruban adhésif plein ou microperforé :
 - Retirer le film de protection sur 10 cm, le ruban adhésif doit être posé sur le polycarbonate.
 - Appliquer le ruban adhésif sur toute la largeur de la plaque, y compris sur les relevés crantés.



3) Préparation et pose du cadre périphérique

a) Mise en place de la Compriband

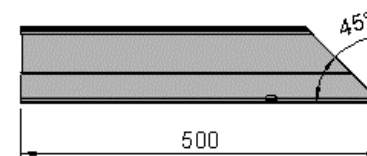
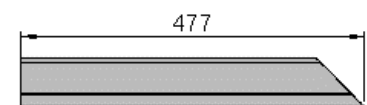
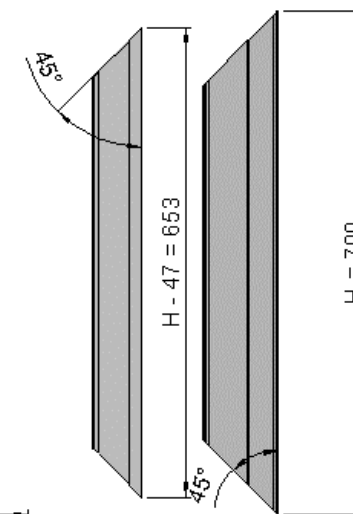
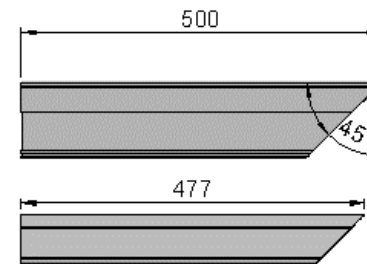
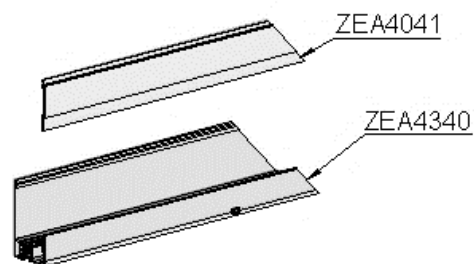
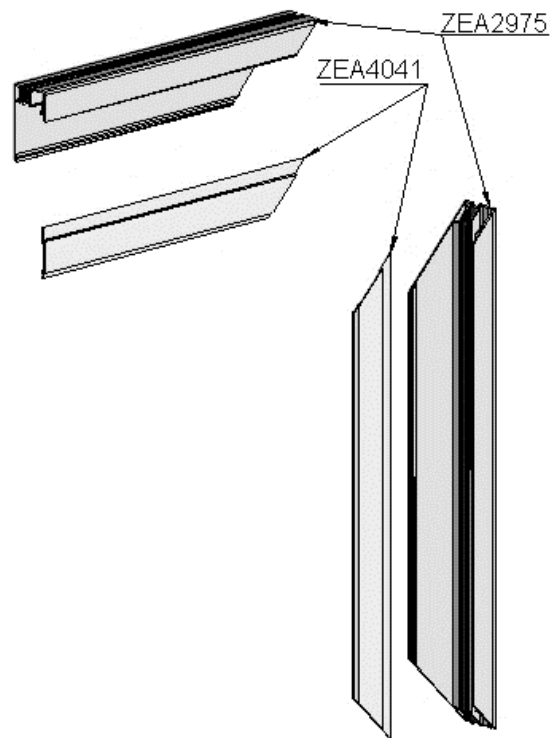
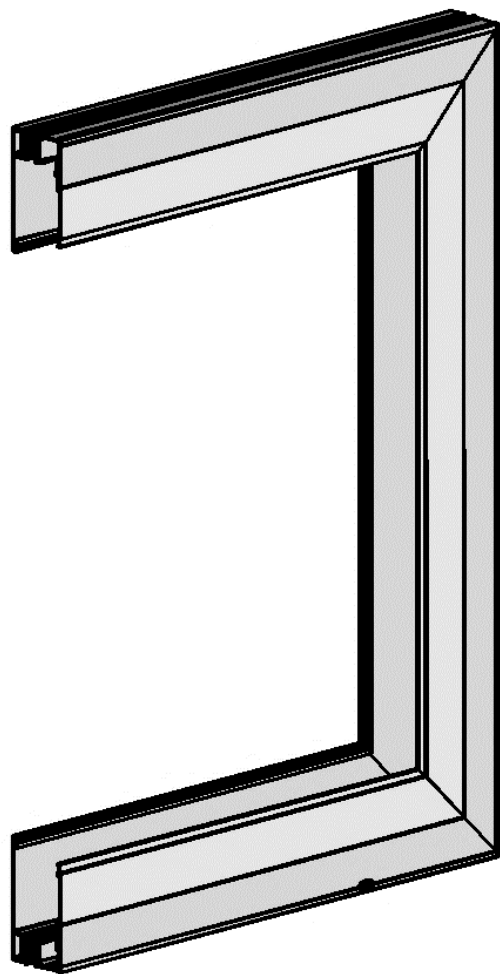
Afin d'assurer l'étanchéité à l'air, poser la mousse Compriband (ZEA 2424) sur la périphérie du bardage. La Compriband comporte un côté adhésif et ne nécessite pas d'autre moyen de fixation.



Pose de la Compriband ZEA2424 sur le pourtour de l'ouverture

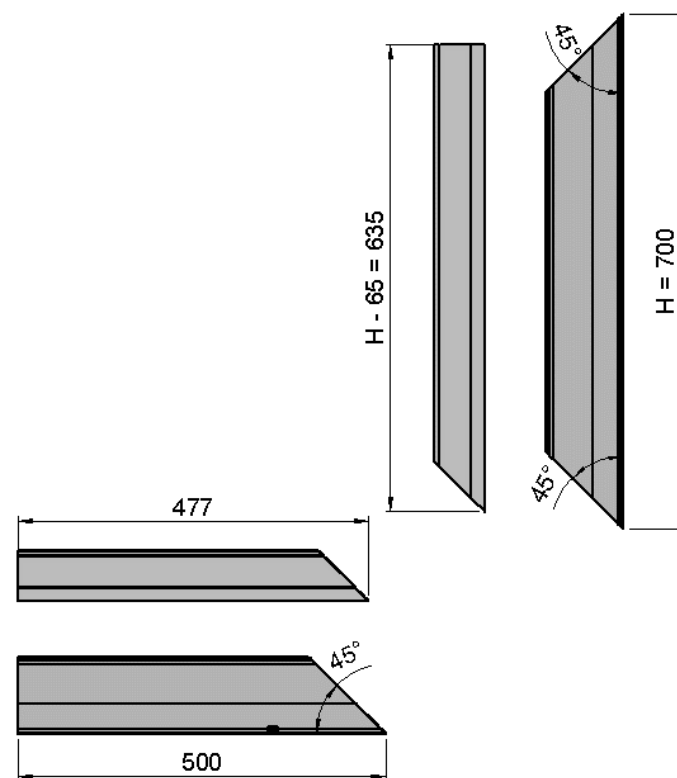
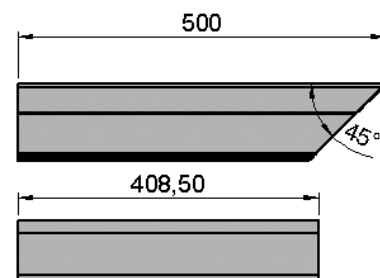
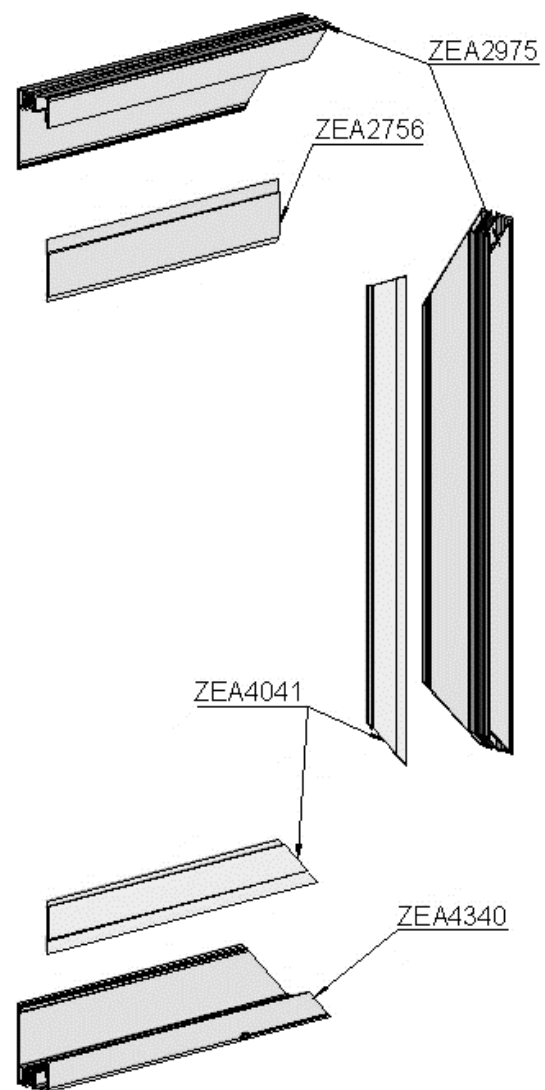
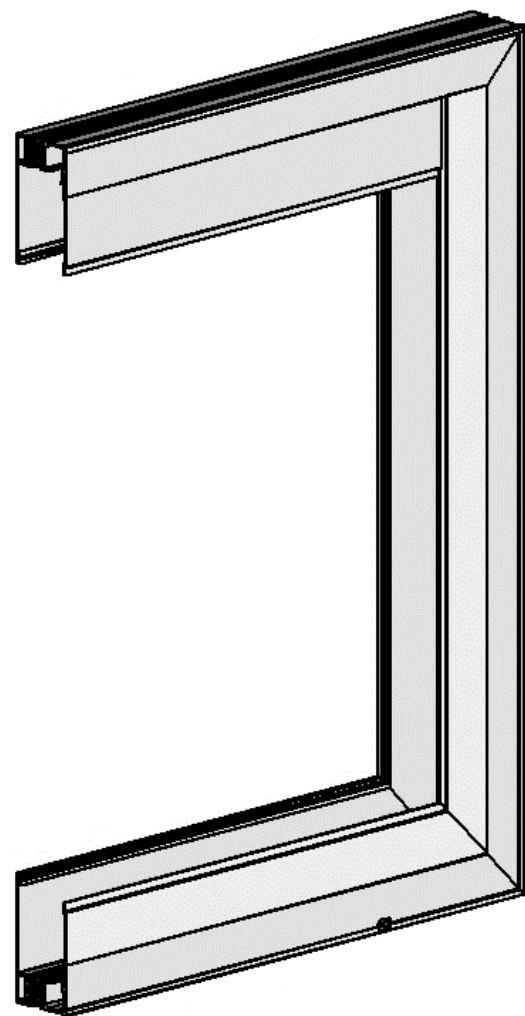
b) Découpe des profilés

Principe de coupe d'angle des profilés à RPTH pour hauteur < 6 m



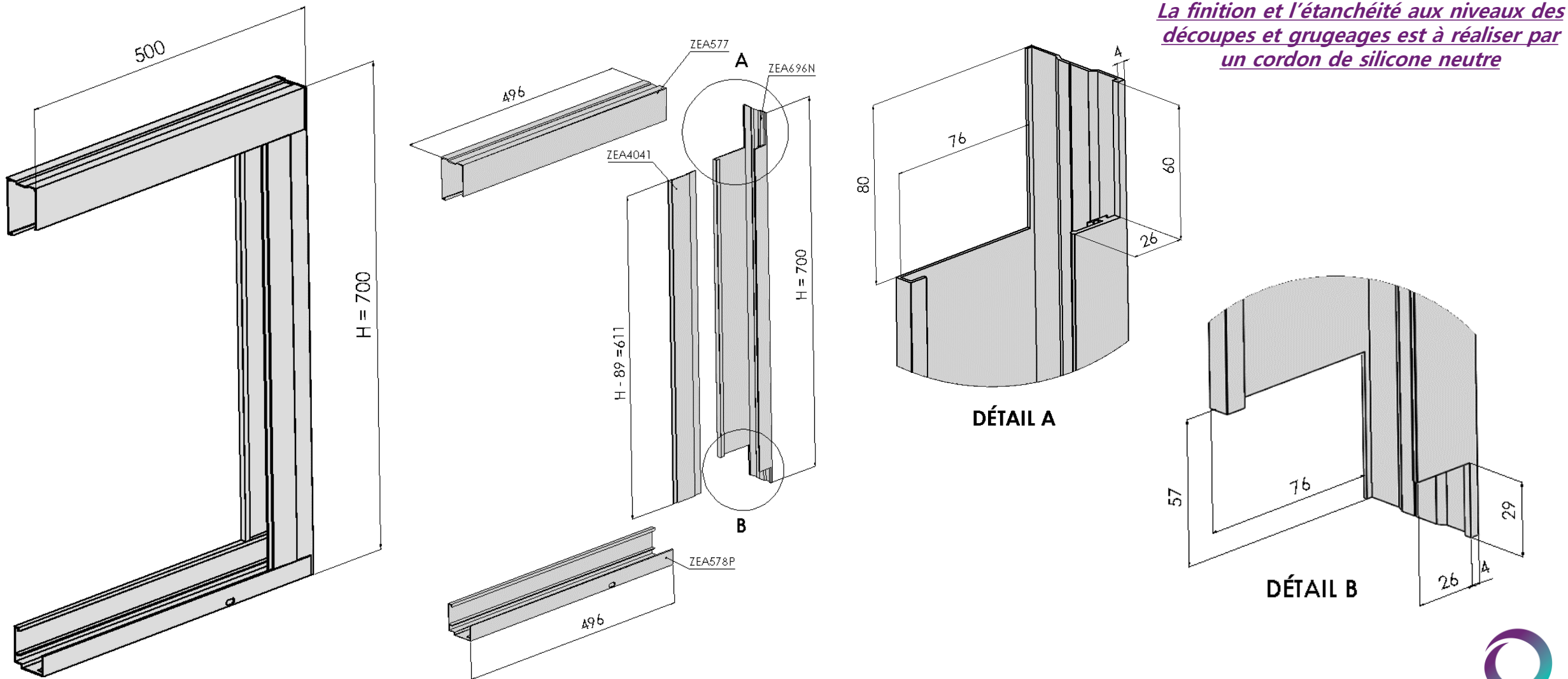
La finition et l'étanchéité aux niveaux des coupes et grugeages est à réaliser par un cordon de silicone neutre

Principe de coupe d'angle des profilés à RPTH pour hauteur > 6 m

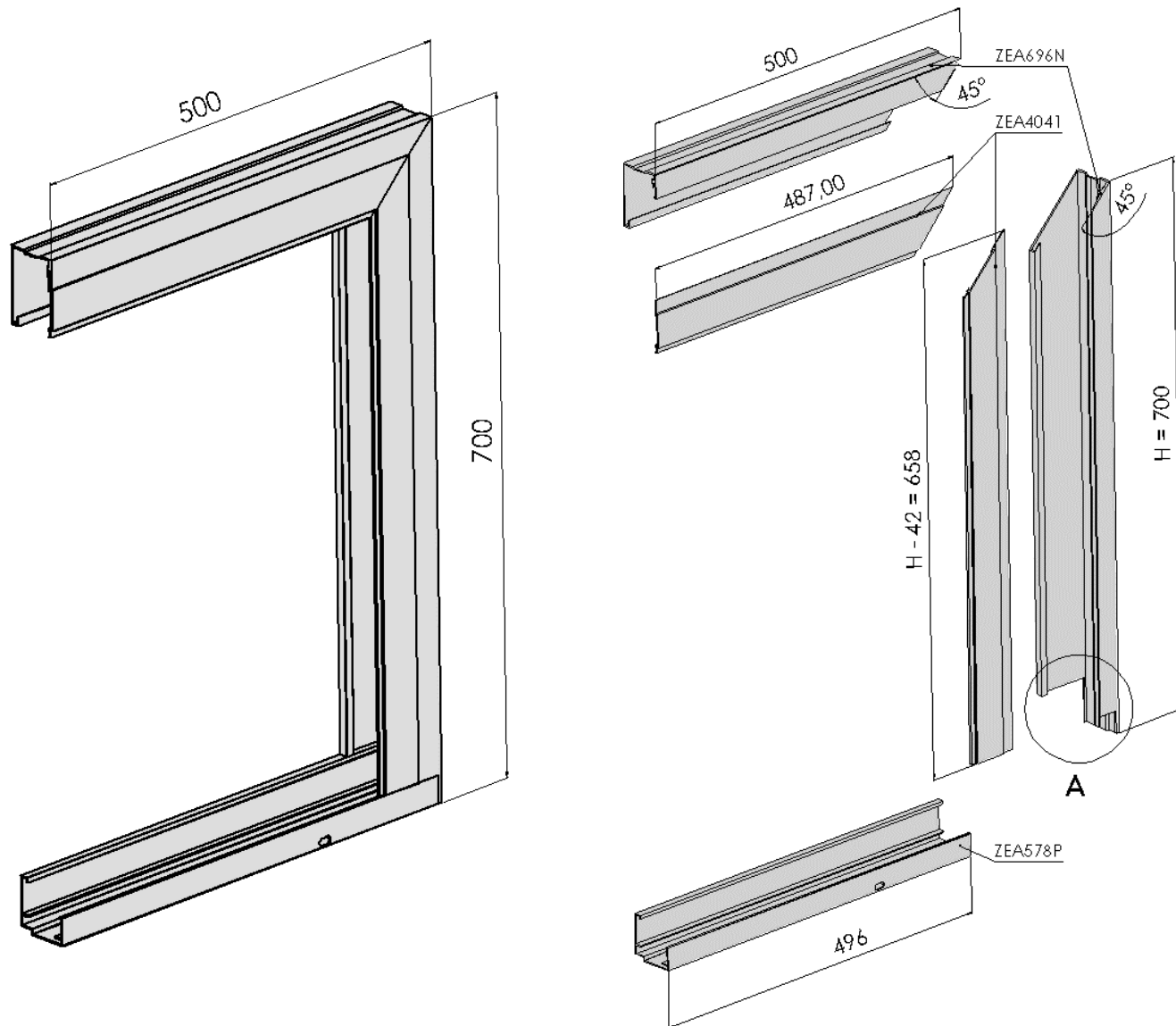


La finition et l'étanchéité aux niveaux des coupes et grugeages est à réaliser par un cordon de silicone neutre

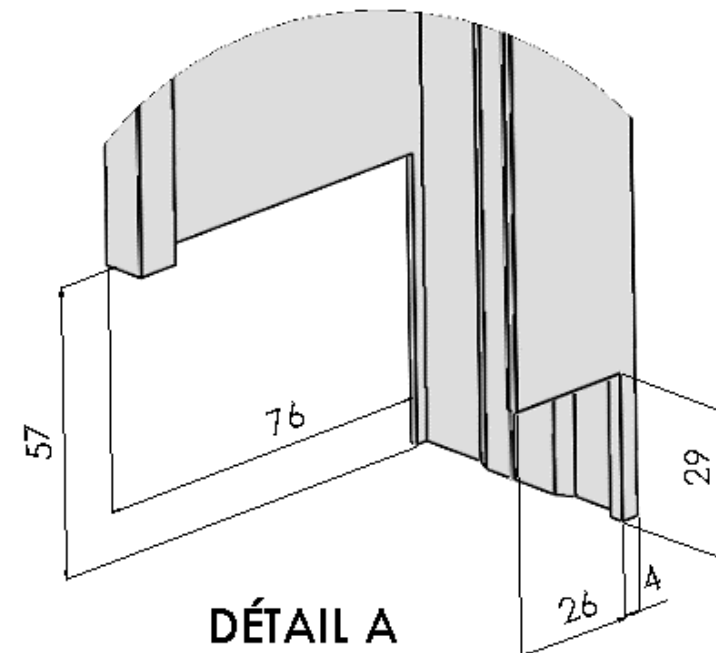
Principe de coupe d'angle des profilés froids pour hauteur < 6 m



Principe de coupe d'angle des profilés froids pour hauteur > 6 m



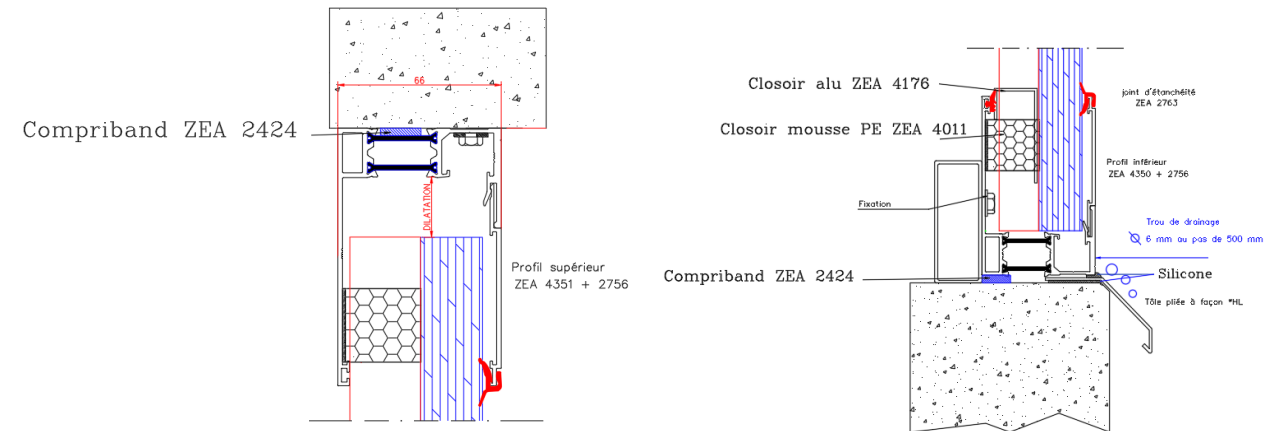
La finition et l'étanchéité aux niveaux des coupes et grugeage est à réaliser par un cordon de silicone neutre



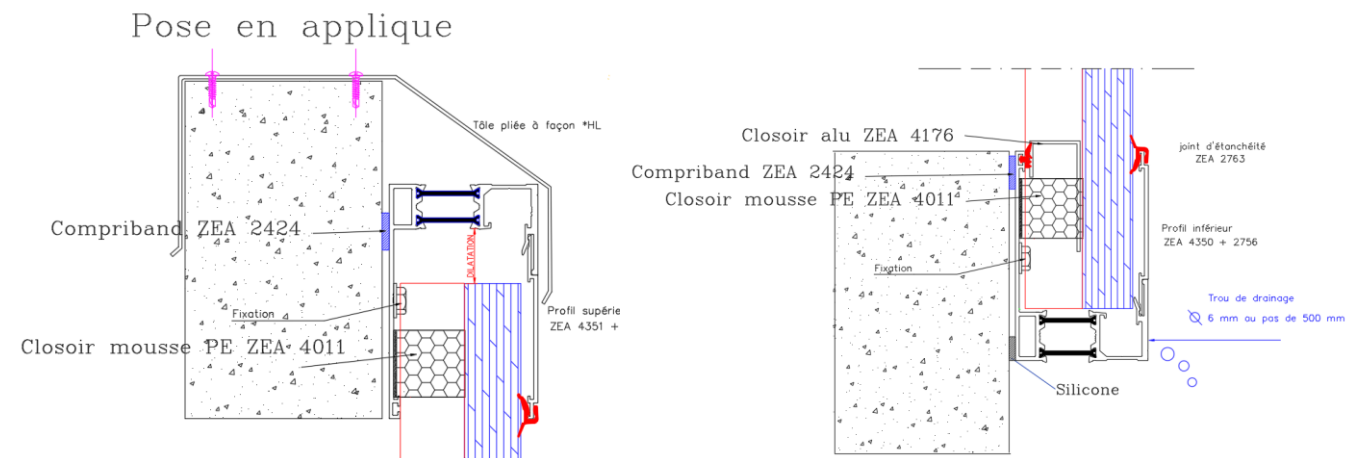
c) Pose des profilés

- Fixer les profilés aluminium en périphérie du bardage, par-dessus la Compriband. Les fixations sont à réaliser tous les 30 à 50 cm. Percer des trous de diamètre 3 mm plus grands que le diamètre des vis, pour permettre la dilatation et la rétractation thermique des profilés. Utiliser des rondelles d'étanchéité entre les vis et les profilés.
- Aux extrémités basses de chaque bardage, une barrière de silicone devra être mise en place pour garantir l'étanchéité sur le support.
- A la jonction des profilés latéraux avec les profilés hauts et bas, un cordon de silicone neutre devra être mis en place afin d'assurer l'étanchéité (silicone compatible avec le polycarbonate).

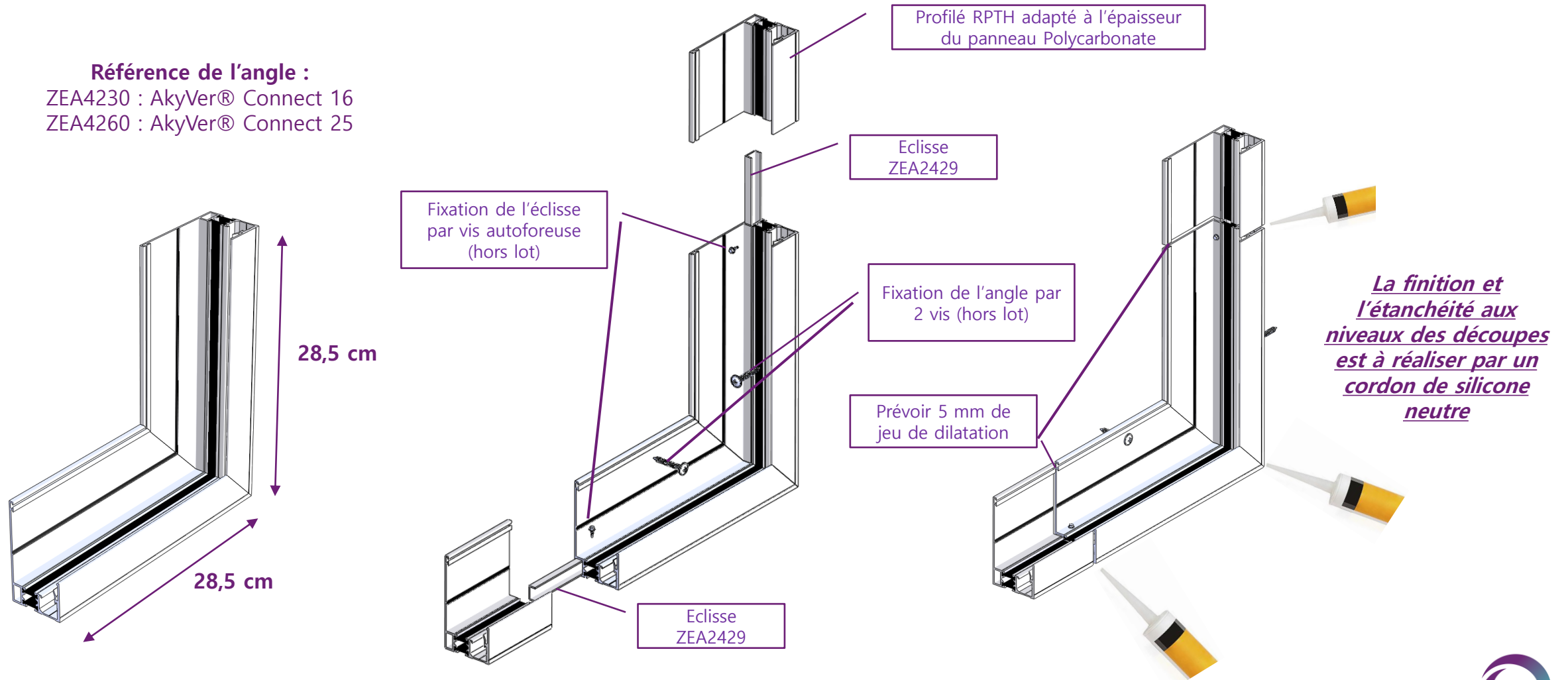
Principe de pose en tunnel



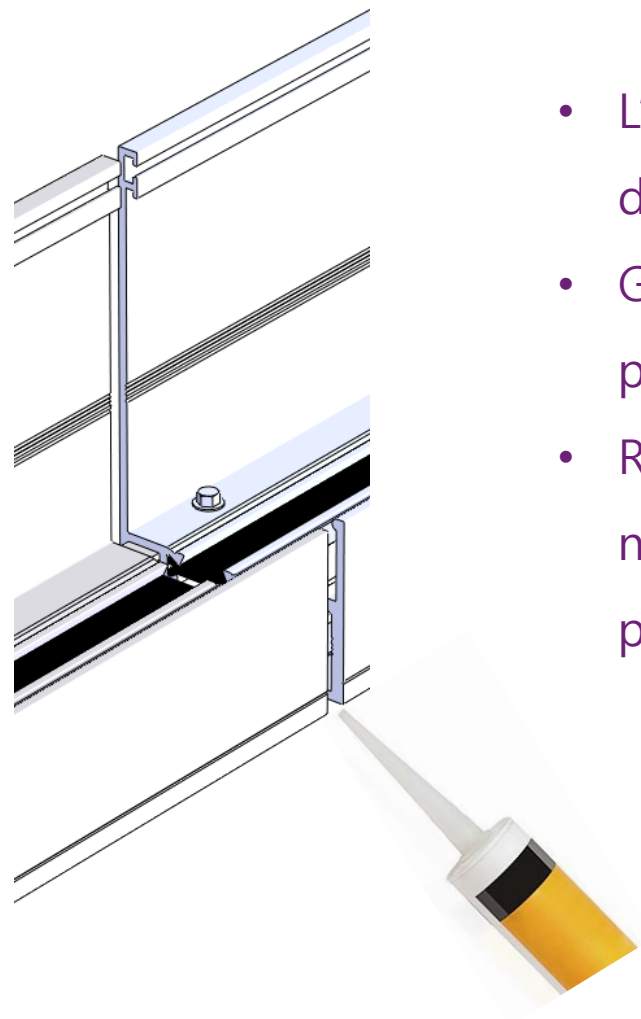
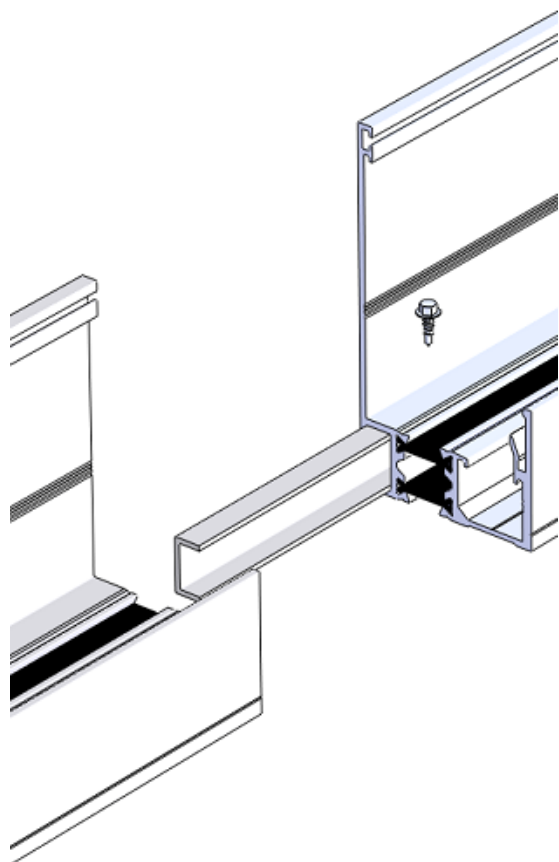
Principe de pose en applique



Principe de pose des angles prémontés aluminium (profilé RPTH)



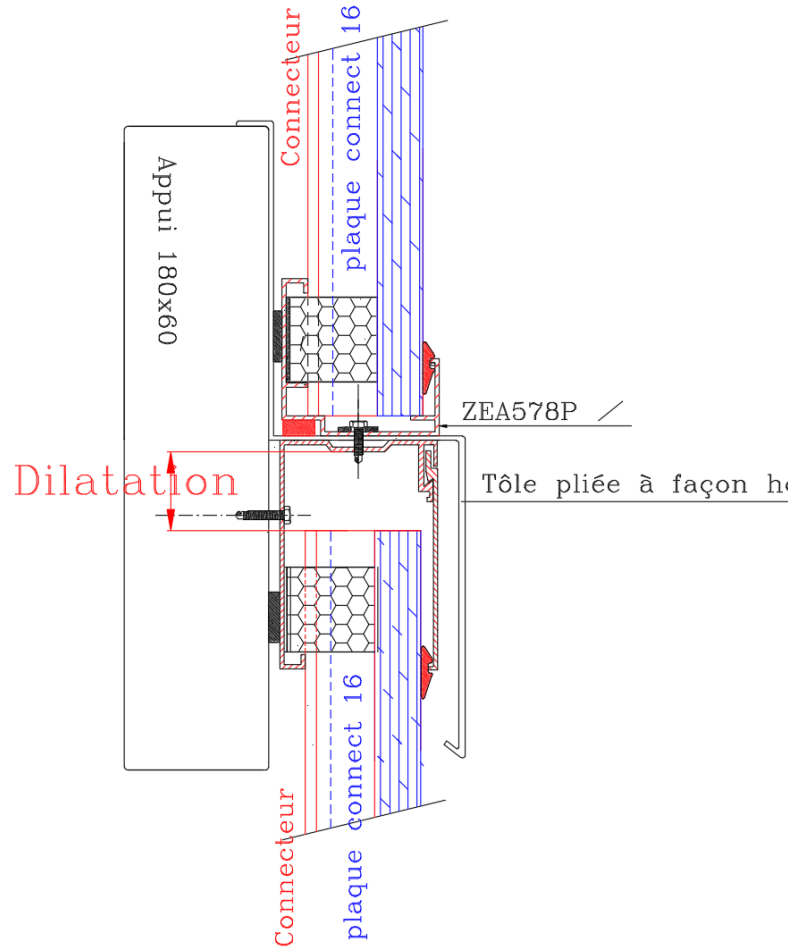
Principe d'éclissage des profils périphériques



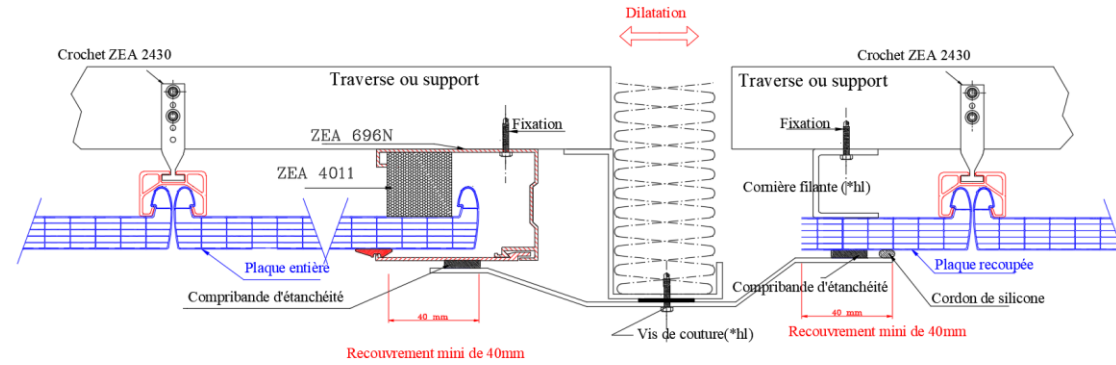
- L'éclisse doit être vissée à l'un des deux profils à abouter.
- Garder un jeu de 5 mm entre les profils.
- Réaliser une jonction au silicone neutre (silicone compatible avec le polycarbonate).

Principe de jonction des cadres périphériques

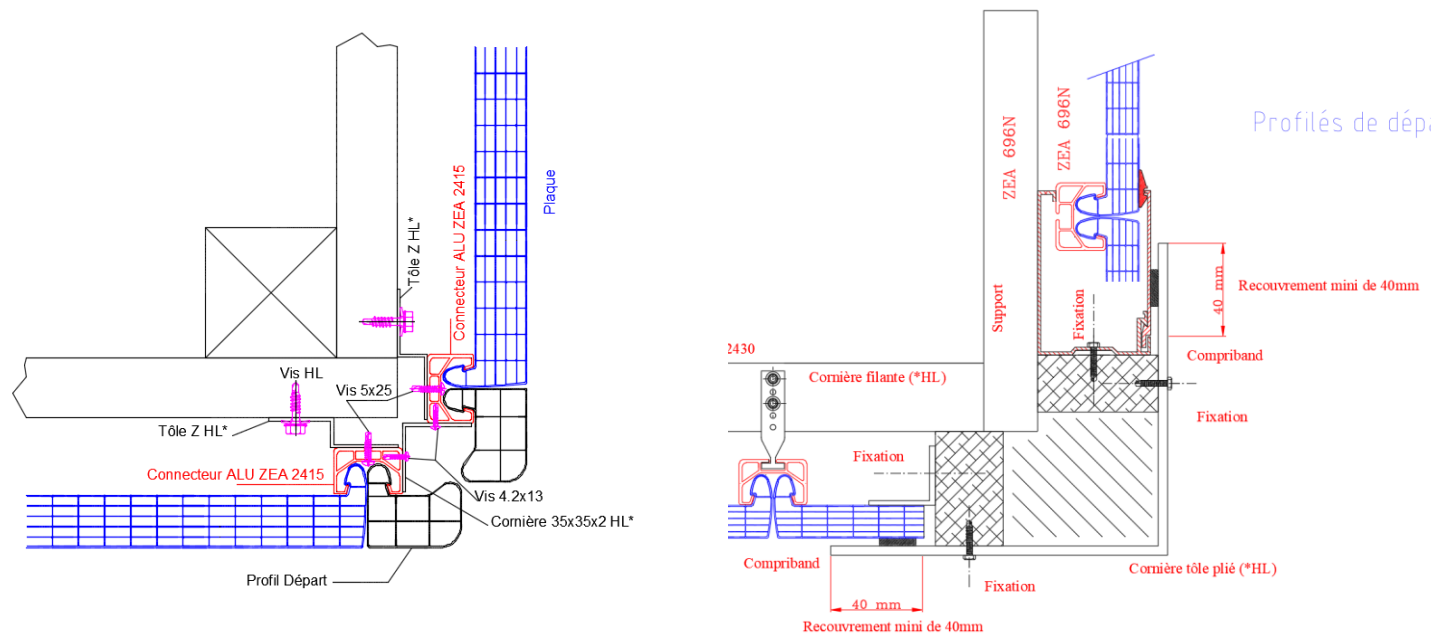
Jonction verticale



Jonction horizontale



Jonction dans les angles



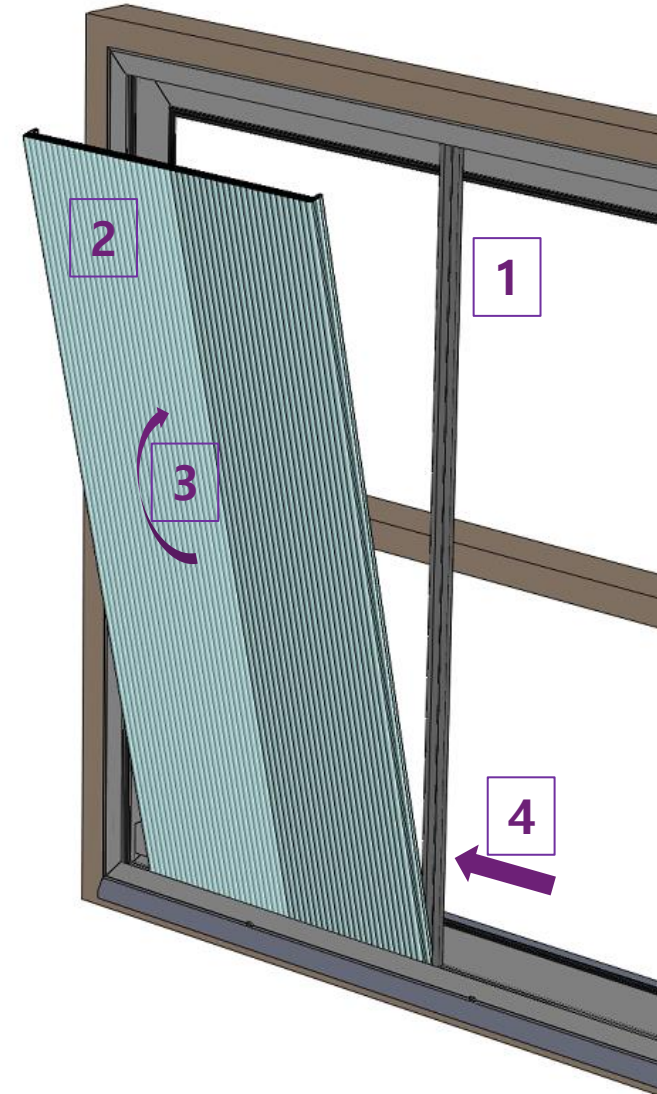
Profils de départ C16 
ZEA 4143

Profils de départ C25 
ZEA 4145

4) Installation des plaques d'AkyVer[®] Connect

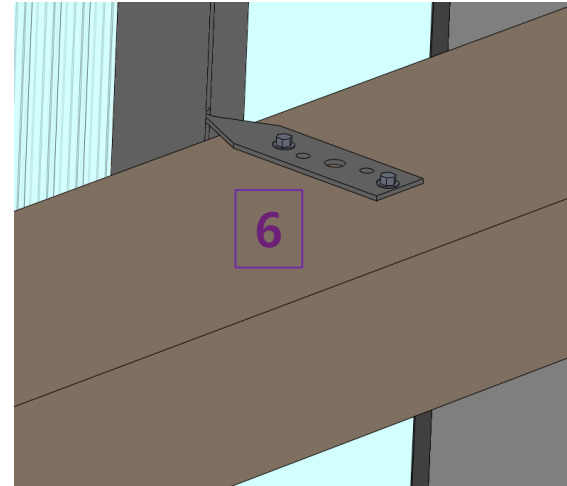
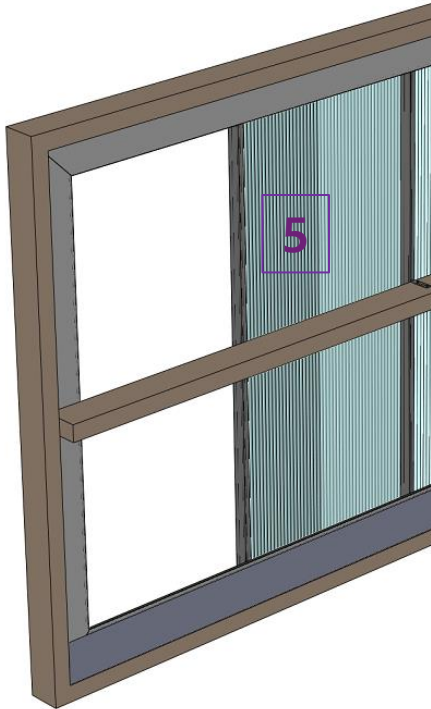
a) Installation de la première plaque

1. Insérer le premier connecteur dans le cadre.
2. Insérer la première plaque entière en commençant par le profil bas avec relevé cranté côté intérieur.
3. Clipper la plaque dans le connecteur.
4. Déplacer latéralement l'ensemble pour mettre en butée la plaque avec le profilé latéral.



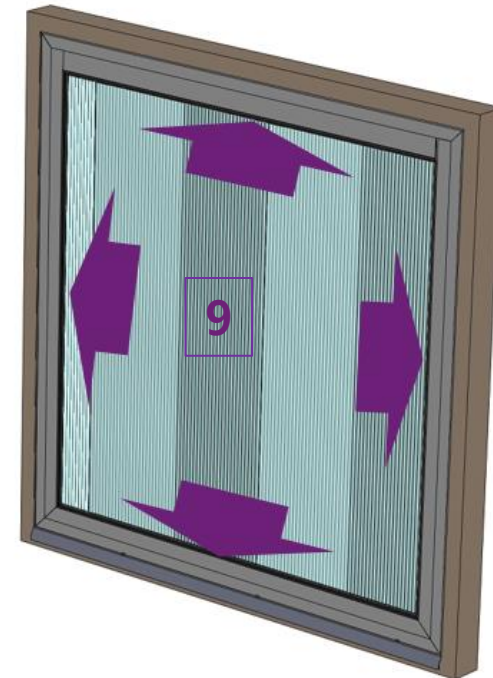
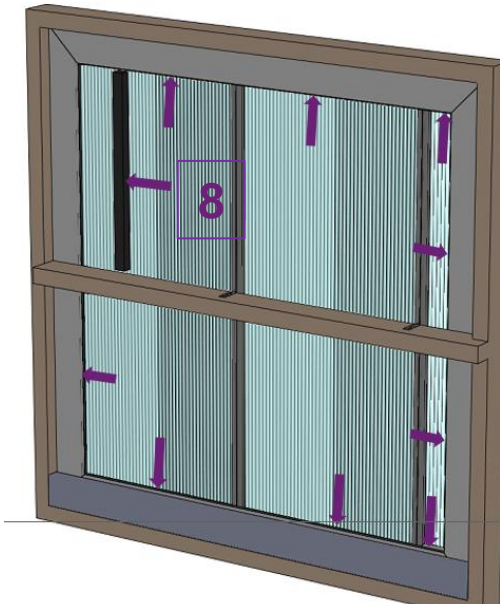
b) Avancement

5. Insérer le deuxième connecteur dans les profils, puis la deuxième plaque.
6. Fixer le premier connecteur aux pannes intermédiaires avec les crochets de dépression ZEA 2430. Le premier connecteur relie maintenant la plaque 1 et 2, et renouveler l'opération sur l'ensemble du bardage. Si besoin, mouiller les relevés crantés des plaques à l'eau claire ou savonneuse pour faciliter le clippage.



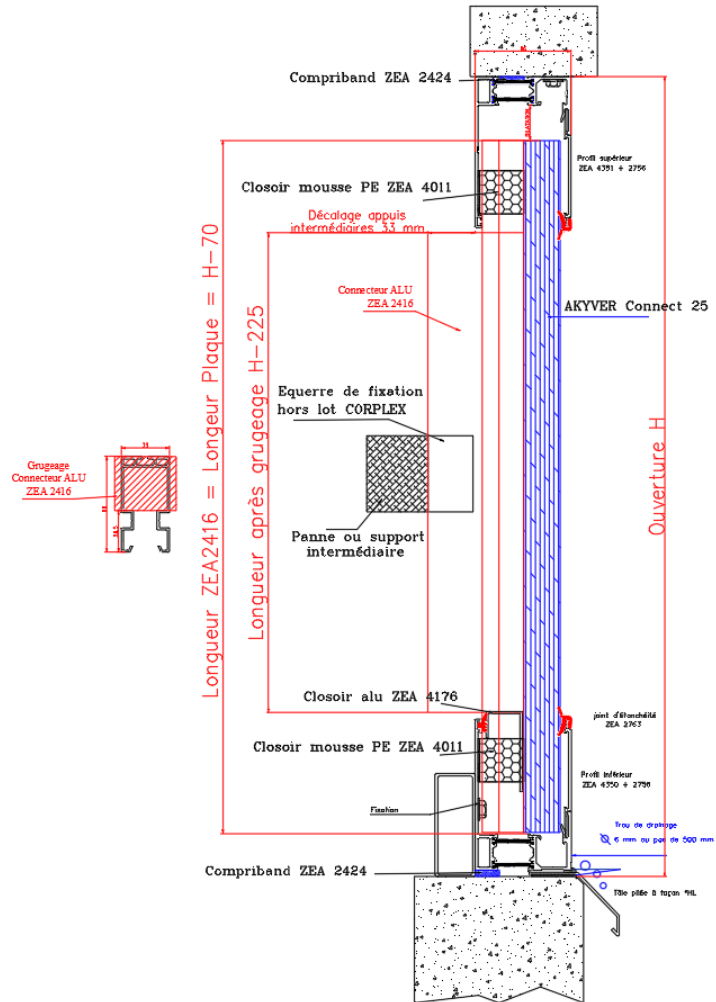
c) Finition

7. Insérer la dernière plaque de la même manière que les autres. Si besoin, la découper pour adapter sa largeur. La prise en feuillure minimum dans le profilé latéral doit être de 40 mm.
8. Mettre en place les closoirs mousse en partie basse, haute et latérale (en pose bardage, l'adhésivage du closoir n'est pas utilisé, garder le pelliculage de protection),
9. Insérer les parcloles dans les profilés correspondants, glisser les joints extérieurs ZEA 2763 sur la périphérie de la façade.

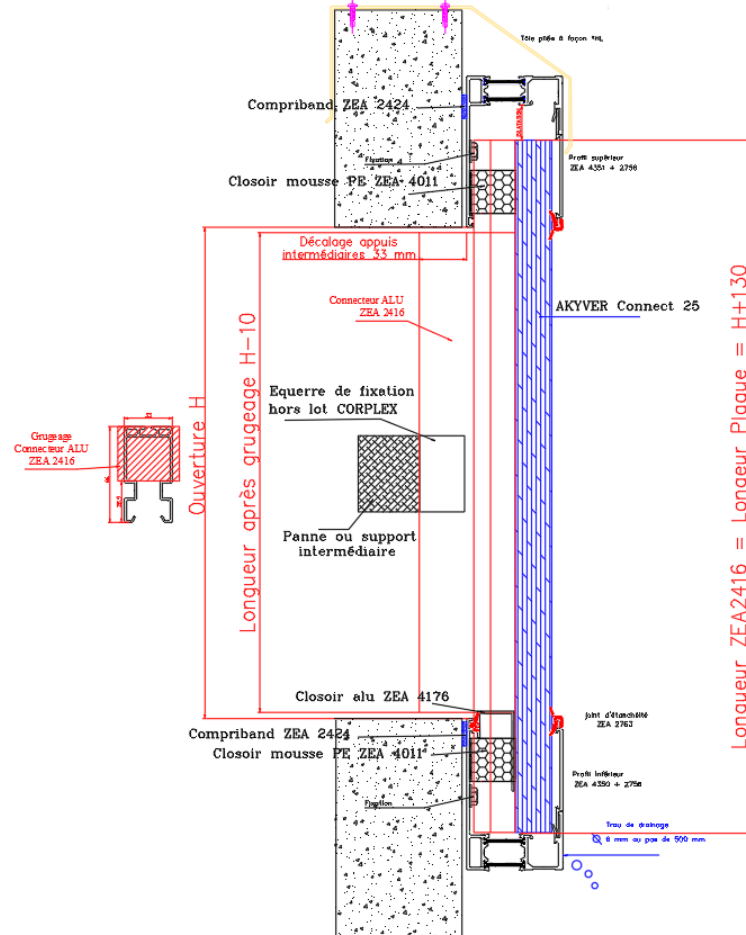


Principe de pose avec connecteur renforcé ZEA2416

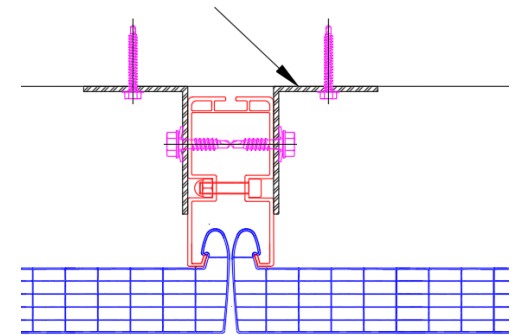
Montage bardage
connecteurs renforcés intérieurs
Pose en tunnel



Montage bardage
connecteurs renforcés intérieurs
Pose en applique



Equerre de fixation (hors lot Corplex)



Principe d'éclissage des connecteurs ZEA2415-2416

L'éclissage des connecteurs doit être réalisé au droit d'une lisse intermédiaire en fixant les connecteurs à la lisse intermédiaire.

