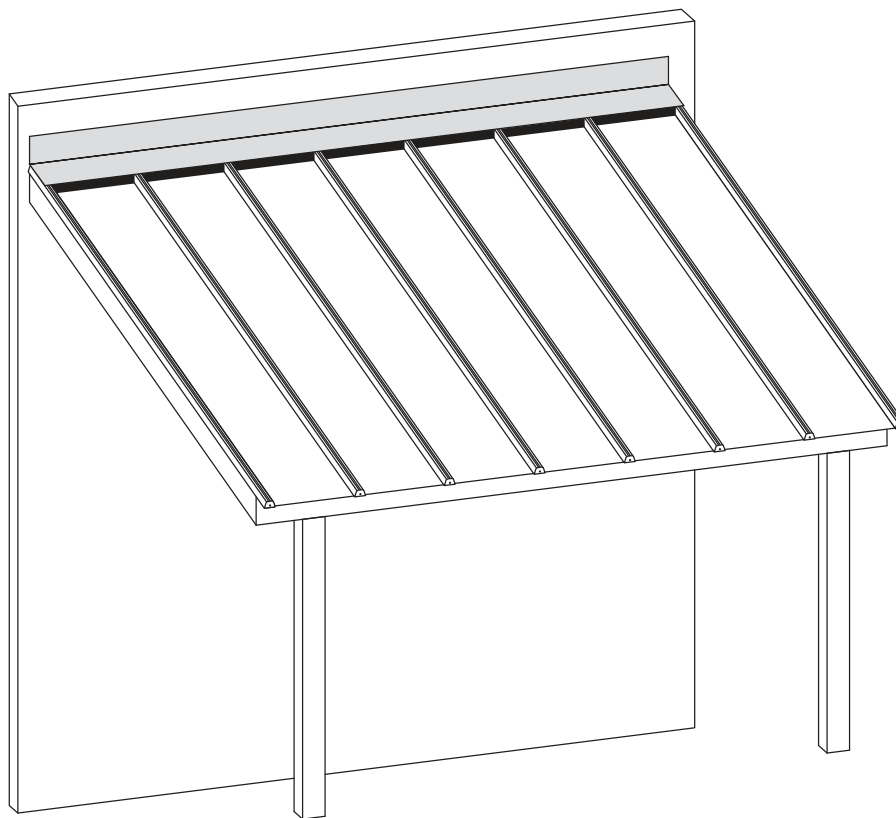




SUNGLAZE™ Guide d'installation



SUNGLAZE™ - Fiche produit 

Solutions produits SUNCLEAR 



Composants du système

Plaque polycarbonate compact UV 2 faces SUNGLAZE		Recouvrement de capot aluminium ou en EPDM		Vis Inox – SAS3/11 4,8 x 21 mm Pour structure en metal d'épaisseur maxi 3 mm	
Base de jonction aluminium		Arrêt de plaques pour base de Jonction aluminium		Vis Inox – VAT-S-7049 4,8 x 40 mm Pour structure en bois	
Base de bordure aluminium		Arrêt de plaques pour base de bordure aluminium		Vis Inox-VAT-S-7985 5,5 x 20 mm Pour base/capot et arrêt de plaque/base	
Capot de jonction aluminium		Joint EPDM		Bavette métal pour mur de tête *Non fournie par Palram	
Capot de bordure aluminium					

Outils nécessaires

Perceuse	Visseuse	Maillet en caoutchouc	Échelle
	ou		
Scie circulaire	Scie sauteuse	Meuleuse d'angle	Ruban à mesurer

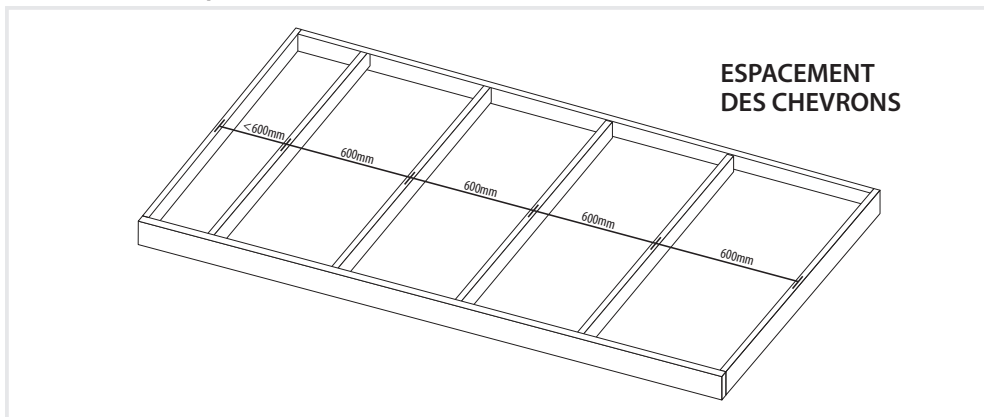
La sécurité avant tout

Ne marchez pas directement sur les plaques !
Lors de l'installation du système SUNGLAZE ou lors de travaux d'entretien, considérez toujours que la plaque n'est pas apte à supporter le poids d'une personne. Utilisez toujours des escabeaux ou des planches solides et vérifiez que celles-ci reposent sur plusieurs éléments structurels.

Avant l'installation

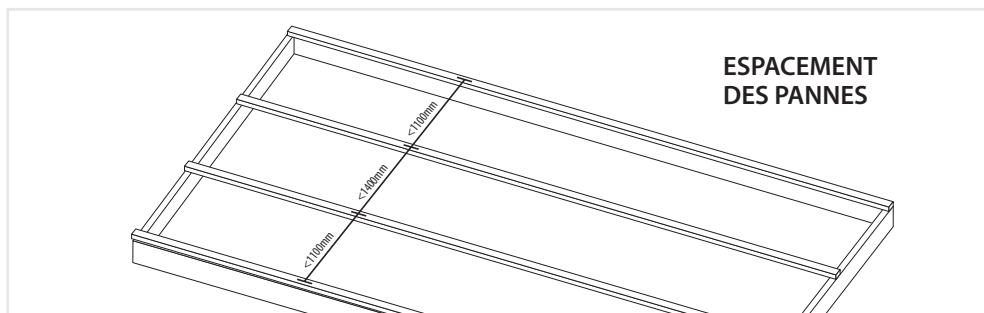
Assurez-vous que la structure sous-jacente est d'équerre avant de commencer l'installation du système SUNGLAZE.

1 Mesurer l'espacement des chevrons



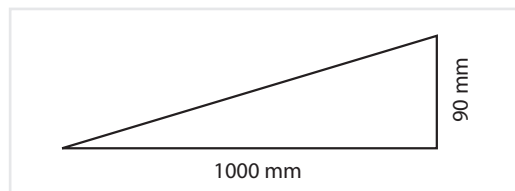
- Pour installer le système SUNGLAZE directement sur des chevrons, les chevrons intérieurs doivent être à 600 mm au centre.
- Si les chevrons d'extrémités mesurent moins de 600 mm au centre, les panneaux SUNGLAZE d'extrémités doivent être coupés à la largeur appropriée avant leur installation. VOIR PAGE 8.

2 Mesurer l'espacement des pannes



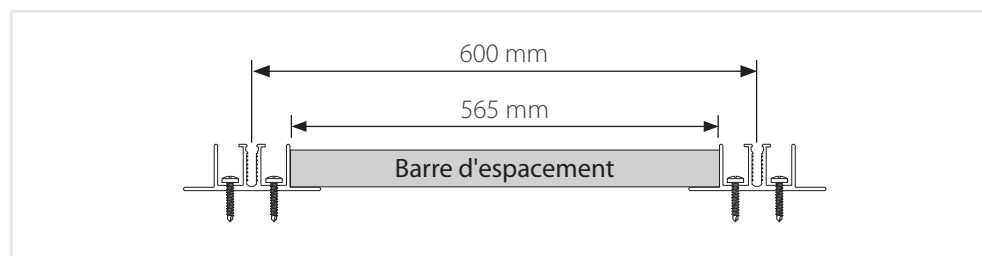
- La distance maximale entre les pannes intermédiaires pour le système SUNGLAZE est de 1400 mm.
- La distance maximale entre les pannes extrémités pour le système SUNGLAZE est de 1100 mm.
- Valable pour des charges de neige et vent jusqu'à 100 kg/m².

3 Assurer une pente de toit minimale



- Confirmez que la pente du toit est d'au moins 9 % (élévation de 90 mm pour une longueur de 1 m).

4 Faire une barre d'espacement

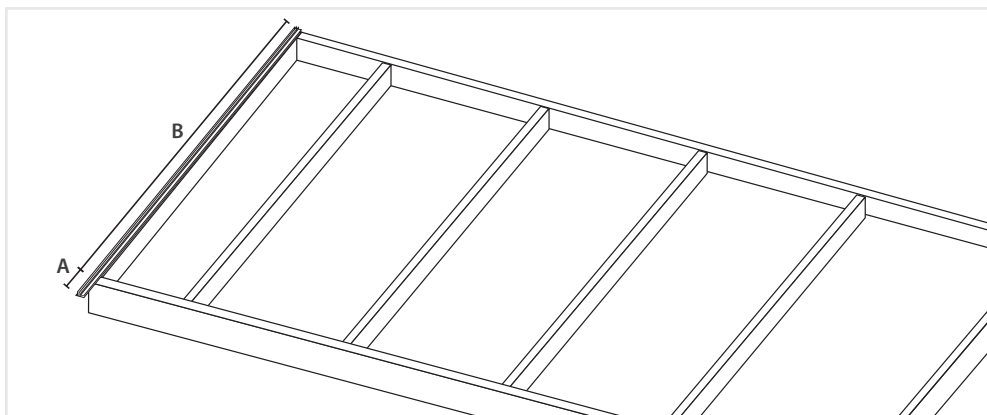


- Créez une barre d'espacement comme un gabarit pour régler facilement la distance entre les profils en aluminium lors de l'installation.
- La barre d'espacement doit mesurer 565 mm de long.
- Assurez-vous que les bords sont parfaitement coupés d'équerre.
- VOIR PAGE 6 pour connaître l'utilisation de la barre d'espacement.

Avant l'installation

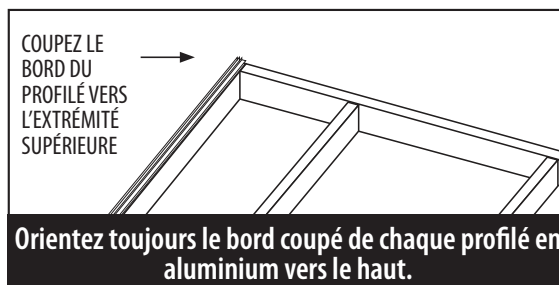
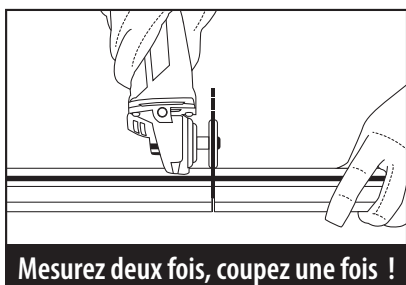
5 Mesurer et couper des profilés en aluminium

Mesurez et coupez toutes les bases en aluminium, les capots et les recouvrements de capots à la bonne longueur. Les profilés doivent être plus longs que les panneaux.



Voici comment mesurer la bonne longueur du profilé :

- **ADDITIONNER** – Le débord du toit (50 mm minimum à 100 mm maximum) (A)
- **PLUS** – La longueur du rampant (B)
- **RÉSULTAT** – Longueur totale de chaque base, capots et recouvrement de capots.

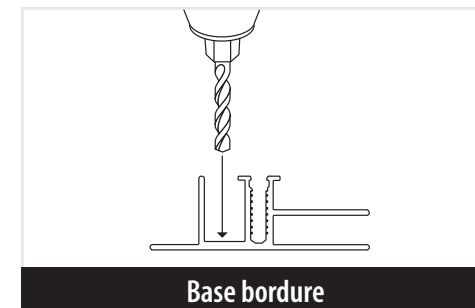
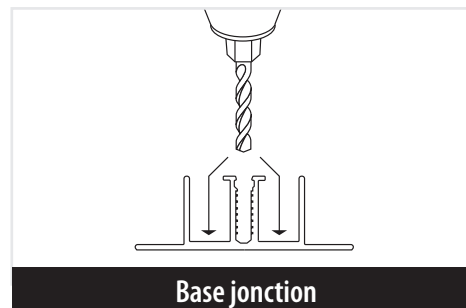


Utilisez une meuleuse d'angle pour couper chaque composant de profilé à la longueur exacte requise.

- Assurez-vous que vos coupes sont droites.
- Portez des gants et des lunettes lors de la coupe.
- Ebavurez les bords rugueux avec une lime en métal si nécessaire.

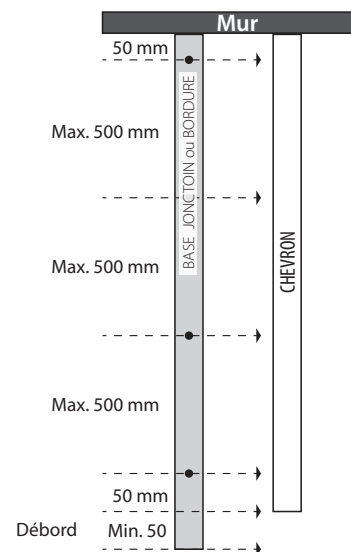
Avant de percer des trous, placez la base jonction et la base bordure sur une planche de bois. Cela protégera l'extrémité du foret lorsqu'il pénètre dans la base jonction et bordure.

6 Percer des trous dans les profilés

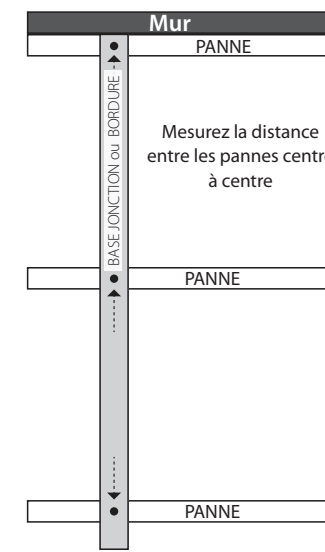


- Mesurez, marquez et percez des trous de 6 mm dans chaque base de jonction et de bordure.
- Suivez les directives d'espacement des trous ci-dessous pour l'installation de chevrons ou de pannes en fonction de la structure.
- Assurez-vous que tous les trous sont centrés sur le V de trusquinage, présent sur chaque profilé.

INSTALLATION PAR CHEVRONS

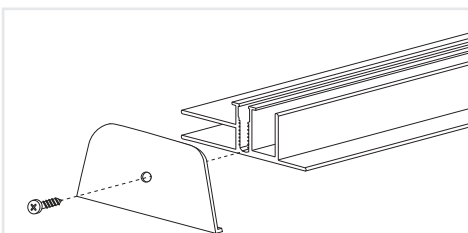


INSTALLATION PAR PANNES

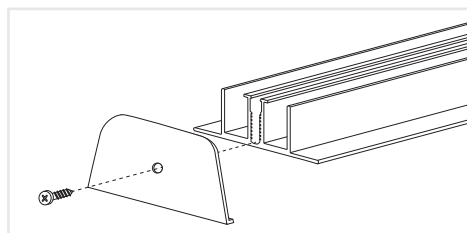


Avant l'installation

7 Arrêts de plaques.



Arrêt de plaques pour base de bordure



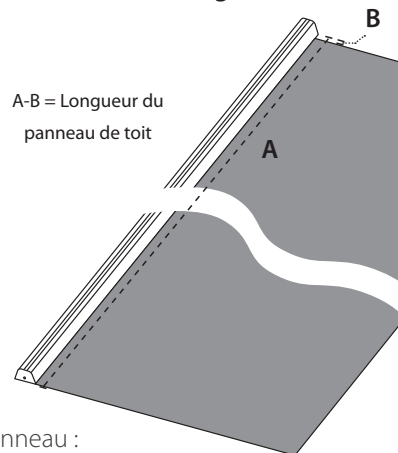
Arrêt de plaques pour base de jonction

- Fixez un arrêt de plaques aux extrémités INFÉRIEURES ET SUPÉRIEURES de chaque base de bordure et de jonction.

8 Mesurez et coupez tous les panneaux SUNGLAZE à la bonne longueur.



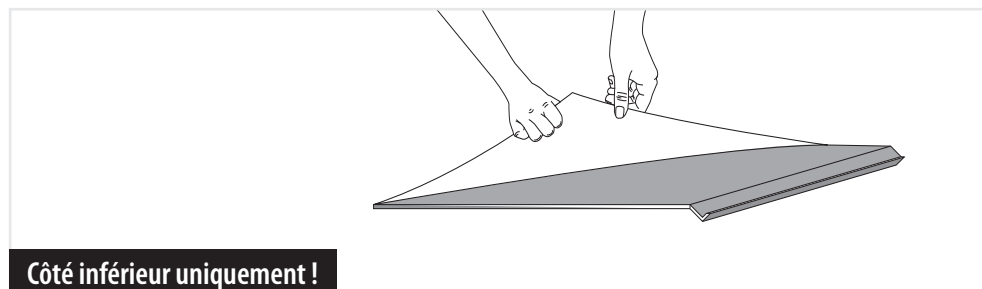
Mesurez deux fois, coupez une fois !



- S'il est nécessaire de couper les panneaux SUNGLAZE, voici comment mesurer la longueur du panneau :
- A – Longueur du profilé de base en aluminium
- B – RETIREZ 3 mm par mètre de profilé.
- RÉSULTAT – Longueur totale de chaque panneau
- Par exemple, si votre profilé en aluminium mesure 4 mètres de long, 4000-(3mmx4): votre panneau mesurera 3,988 m de long.

Les panneaux SUNGLAZE doivent être coupés plus courts que les profilés pour permettre la dilatation des panneaux par temps chaud. Référez-vous aux calculs appropriés ci-dessus.

9 Retirez le film protecteur du bas du panneau avant l'installation.



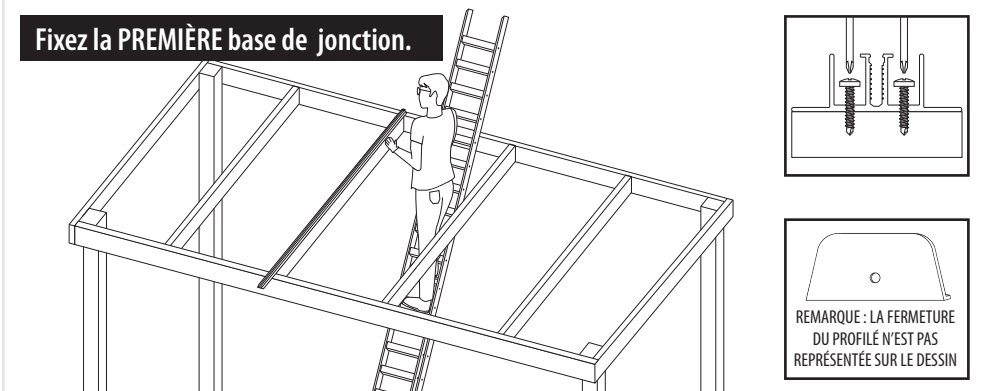
Côté inférieur uniquement !

Installation

NE PAS INSTALLER PLUS DE DEUX BASES DE JONCTIONS À LA FOIS.
Sinon, vous risquez d'accumuler des écarts de mesure.

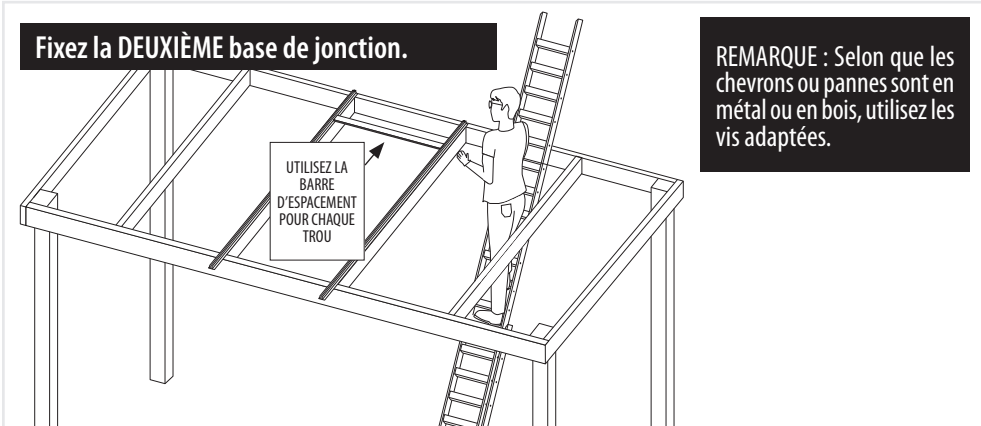
1 Fixez deux bases de jonctions au centre ou près du centre.

Fixez la PREMIÈRE base de jonction.



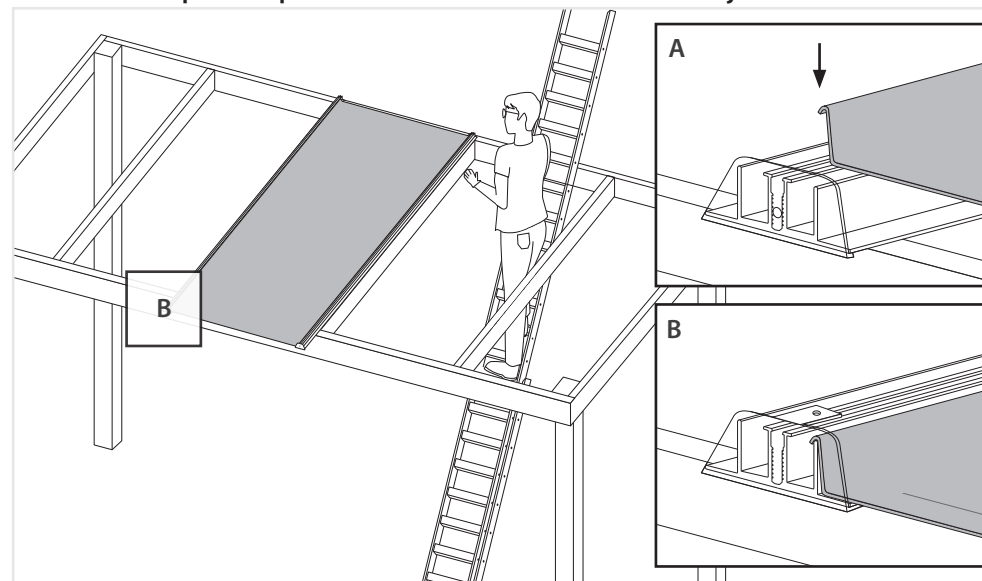
- Tenez-vous entre les chevrons et commencez en haut.
- Centrez le profilé au milieu du chevron.
- Fixez les vis dans les trous pré-perçés sur toute la longueur de la première base de jonction.
- Avant de fixer les vis, utilisez la barre d'espacement, serrez les vis à travers les trous pré-perçés le long de la deuxième base de jonction.

Fixez la DEUXIÈME base de jonction.



Assurez-vous que la longueur du débord est exactement la même pour toutes les bases de profilés.

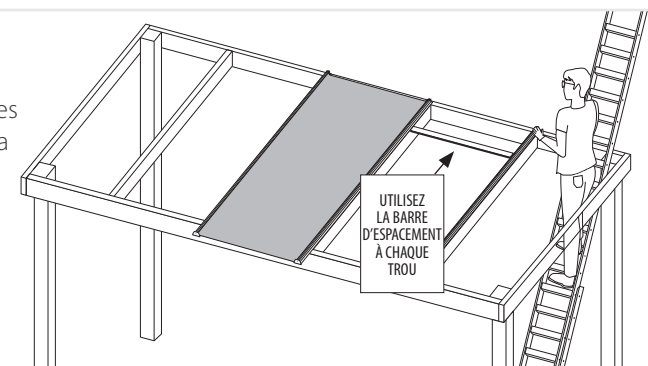
2 Placez le premier panneau SUNGLAZE entre les bases de jonctions installées.



- Assurez-vous que les bords à joints debout du panneau soient correctement positionnés le long des parties verticales de la base du profilé.

3 Ajoutez la troisième base de jonction.

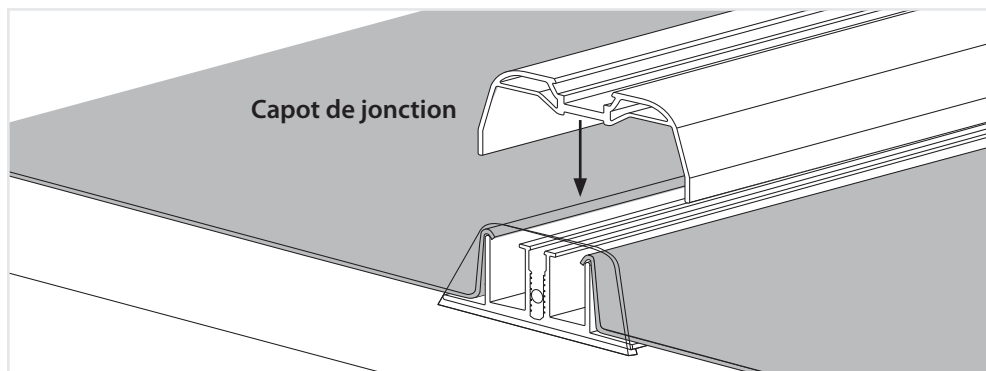
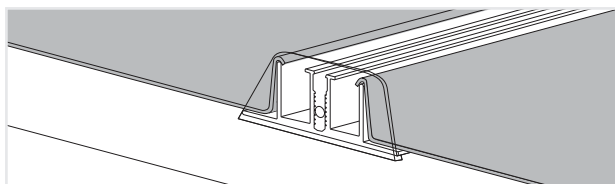
- À l'aide de la barre d'espacement "à chaque trou", serrez les vis à travers les trous pré-perçés le long de la troisième base de jonction.



Installation

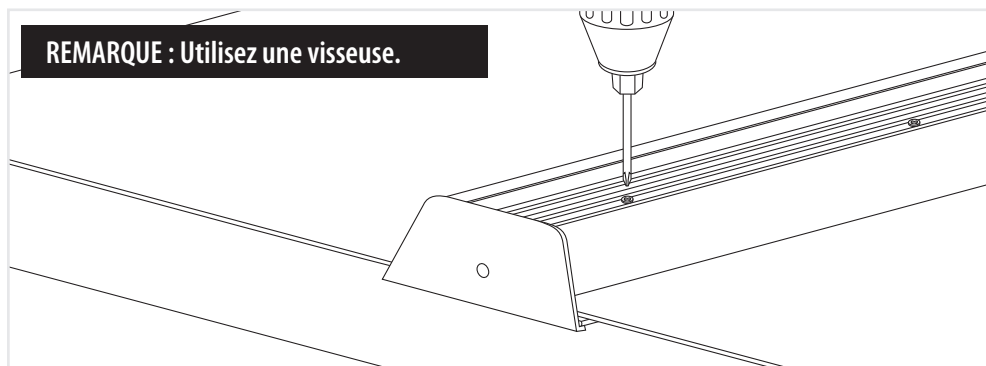
4 Installation des capots de jonction

Avant la fixation, alignez le capot de jonction avec l'arrêt de plaque.



- Une fois que deux panneaux SUNGLAZE adjacents sont en place, installez un capot de jonction sur la base de jonction. Cela sécurisera les bords des deux panneaux SUNGLAZE.

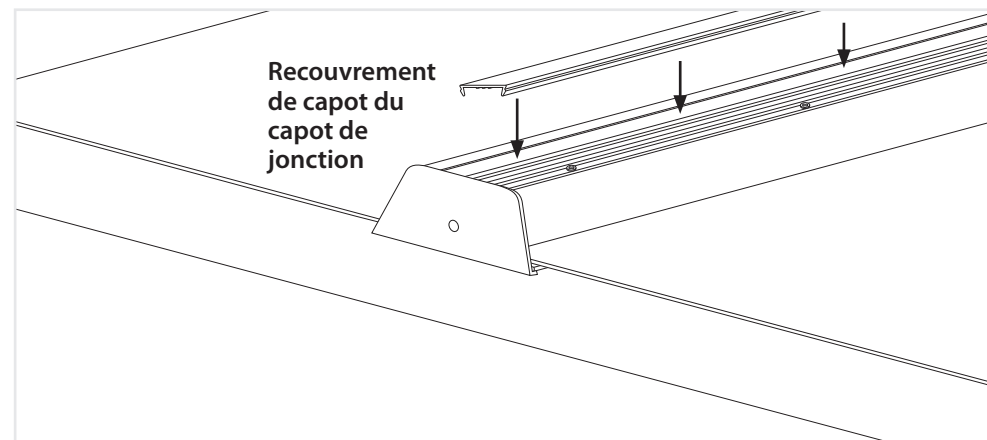
REMARQUE : Utilisez une visseuse.



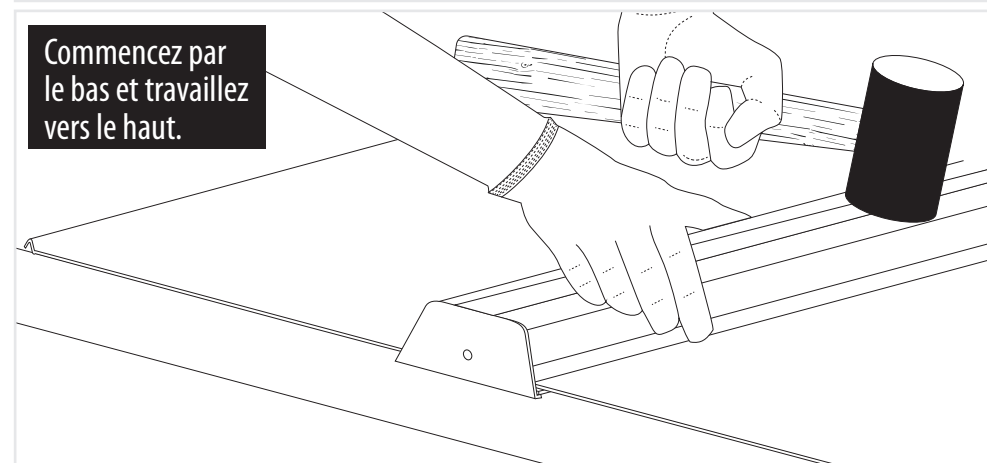
- Fixez le capot de jonction à la base de jonction à l'aide des vis de verrouillage.
- Commencez à fixer le capot de jonction par le bas et continuez vers le haut.
- Utilisez une visseuse réglable et évitez de trop serrer afin que la vis ne détériore pas les filets.
- Ajoutez un autre capot de jonction à chaque nouveau panneau.

5 Installation des recouvrements de capot du capot de jonction

LE CAPOT DE JONCTION DOIT ÊTRE COMPLÈTEMENT FIXÉ AVANT D'AJOUTER LE RECOUVREMENT DE CAPOT
Il est très difficile de retirer le recouvrement de capot après l'installation.



Commencez par le bas et travaillez vers le haut.



- Installez le recouvrement de capot en le tapotant DOUCEMENT avec un maillet en caoutchouc.
- Utilisez une pièce de bois pour disperser l'impact du maillet et éviter d'endommager les pièces du profilé.
- Commencez à fixer le recouvrement de capot par le bas et continuez vers le haut.
- Retirez le film protecteur une fois que chaque panneau de toit est entièrement installé et sécurisé.

Installation

6 Mesurez les panneaux pour le côté gauche/droit du toit

SI VOUS N'AVEZ PAS BESOIN DE COUPER VOS DEUX DERNIERS PANNEAUX SUNGLAZE, PASSEZ À L'ÉTAPE 12.

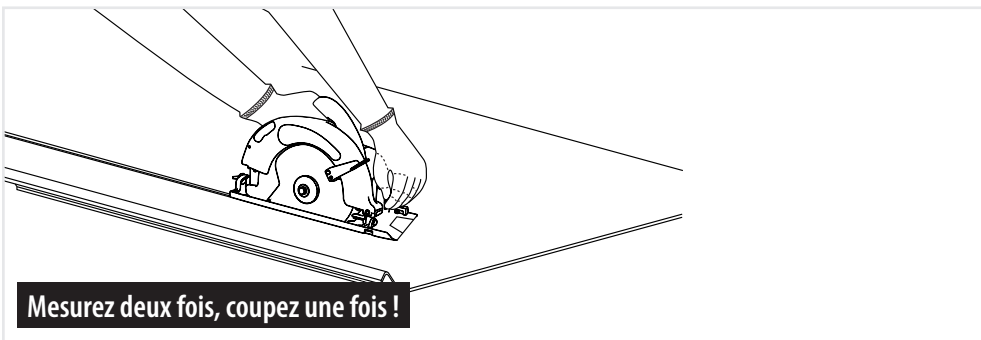
Vous couperez les derniers panneaux gauche et droit pour les ajuster (si nécessaire) AVANT d'installer les bases de bordures. Voir ci-dessous.



- Placez le panneau non coupé dans sa position finale. Sur le panneau, notez le milieu du chevron d'extrémité. Ensuite, soustrayez 9 mm et marquez-le comme trait de coupe le long du panneau.

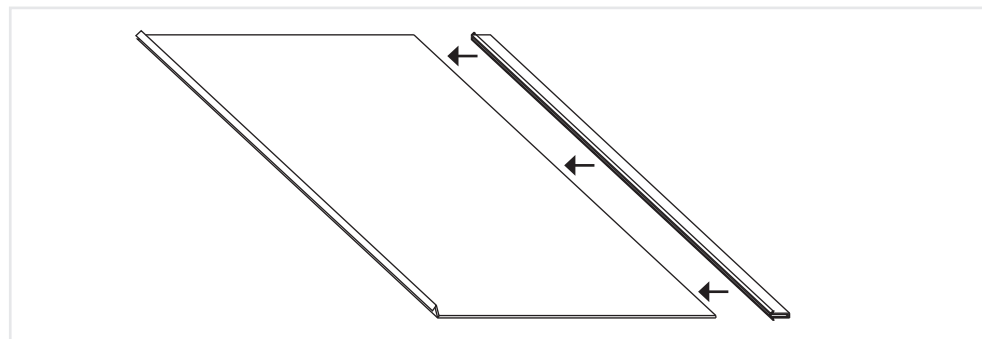
A faire au sol

7 Découpe des panneaux pour le côté gauche/droit du toit

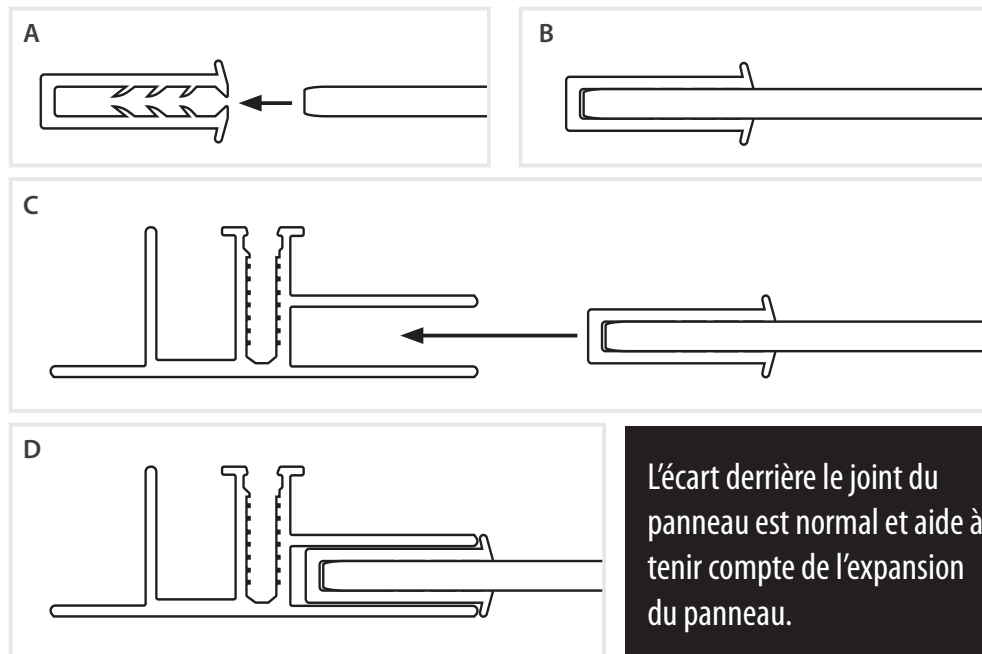


- Ne pas effectuer la découpe sur le toit. Coupez le panneau le long du trait de découpe

8 Installation au sol des bases de bordures avec des panneaux SUNGLAZE COUPÉS



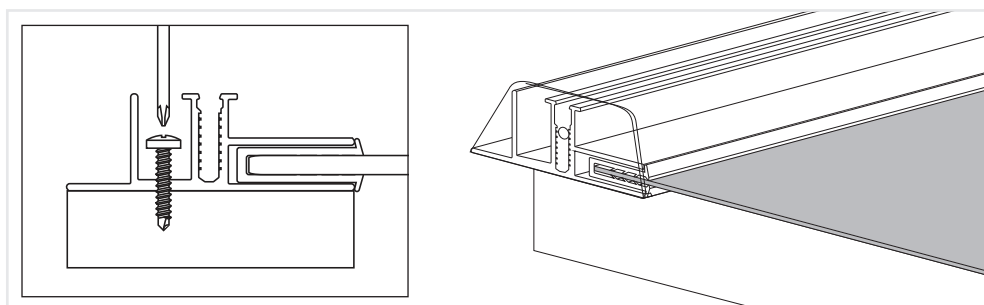
- Coupez le joint EPDM à la longueur du panneau.
- Ensuite, placez le joint EPDM sur le bord coupé du panneau.



- Toujours au sol, insérez le joint du panneau d'extrémité et le panneau dans la base de bordure.
- Tapez doucement sur la base de bordure avec un maillet en caoutchouc pour placer complètement le joint EPDM du panneau d'extrémité.

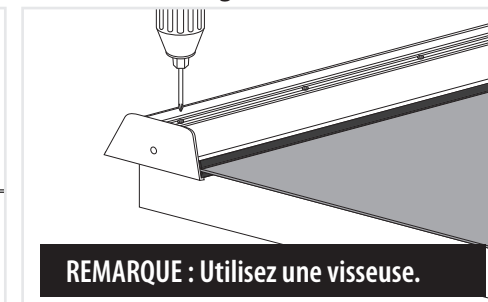
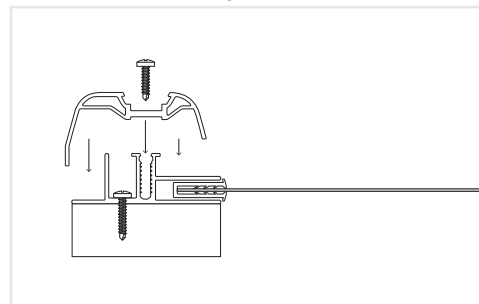
Suite de l'installation

- 9** Apportez le montage réalisé et mettez-le en place.



- Fixez les bases de bordures gauche et droite pré-percées au chevron d'extrémité
- Installez le recouvrement de capot en le tapotant **DOUCEMENT** avec un maillet en caoutchouc.
- Utilisez une pièce de bois pour disperser l'impact du maillet et éviter d'endommager les pièces du profilé.
- Commencez par le bas et continuez vers le haut.

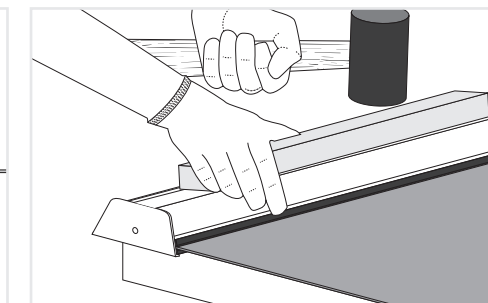
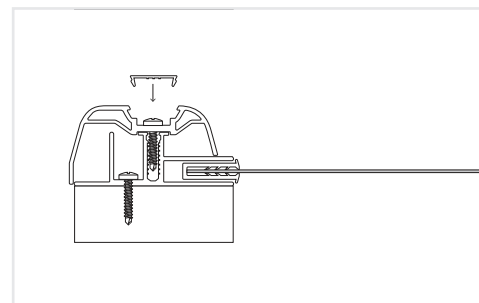
- 10** Installez le capot de bordure sur les bases de bordures gauche et droite.



REMARQUE : Utilisez une visseuse.

- Commencez à fixer le capot de bordure par le bas et continuez vers le haut.

- 11** Installez les recouvrements de capots sur les capots de bordures gauche et droit.
- LE CAPOT DE BORDURE DOIT ÊTRE COMPLÈTEMENT FIXÉ AVANT D'AJOUTER LE RECOUVREMENT DE CAPOT**
- Il est très difficile de retirer le recouvrement de capot après l'installation**



- Retirez le film protecteur une fois que l'ensemble des panneaux est installé et sécurisé.
- **IMPORTANT !** les films protecteurs doivent être retirés dans les 48h00 maximum après la pose du panneau.

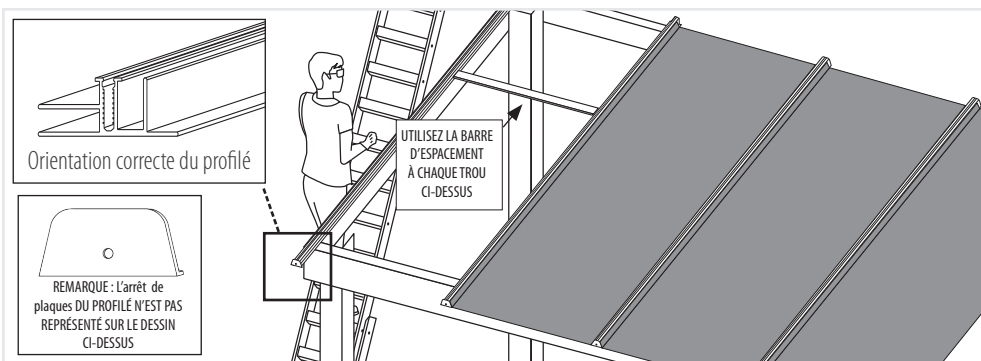
Installation

12 Installation des bases de bordures avec des panneaux NON COUPÉS.

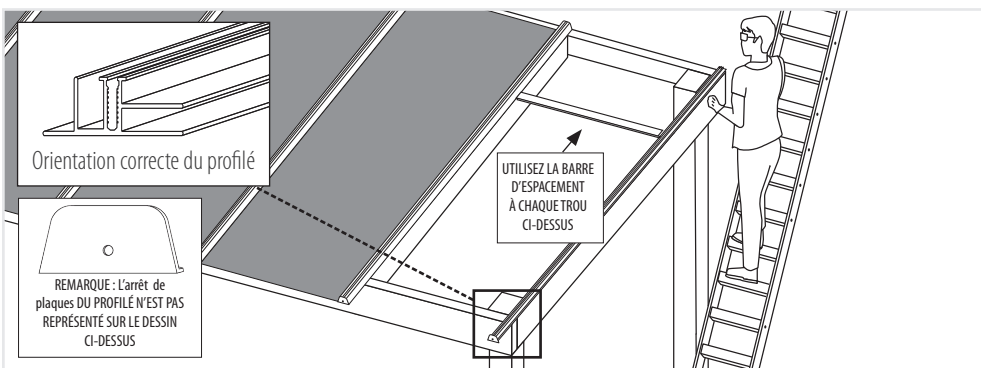
SI VOUS AVEZ DÉJÀ INSTALLÉ DES PANNEAUX COUPÉS, PASSEZ À L'ÉTAPE 15.
LES BASES DE BORDURES ONT UNE ORIENTATION DIFFÉRENTE LORSQU'ELLES SONT
UTILISÉES AVEC DES PANNEAUX NON COUPÉS.

A. Fixez la première base de bordure au bord gauche du toit.

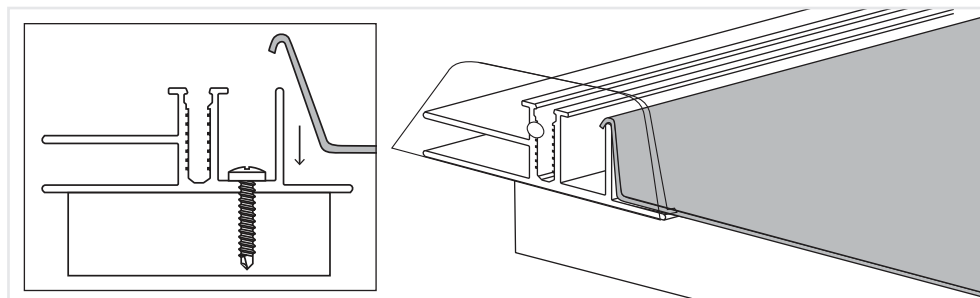
- Assurez-vous que le bord correct de la base de bordure soit bien orienté
- Centrez le profilé au milieu du chevron.
- À l'aide de la barre d'espacement à chaque trou, serrez les vis à travers les trous pré-percés le long de la première base de profilé d'extrémité.



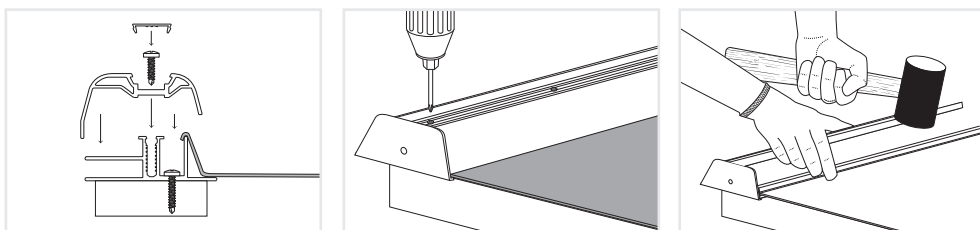
B. Fixez la deuxième base de bordure au bord droit du toit.



13 Installation des panneaux non coupés aux extrémités gauche et droite.



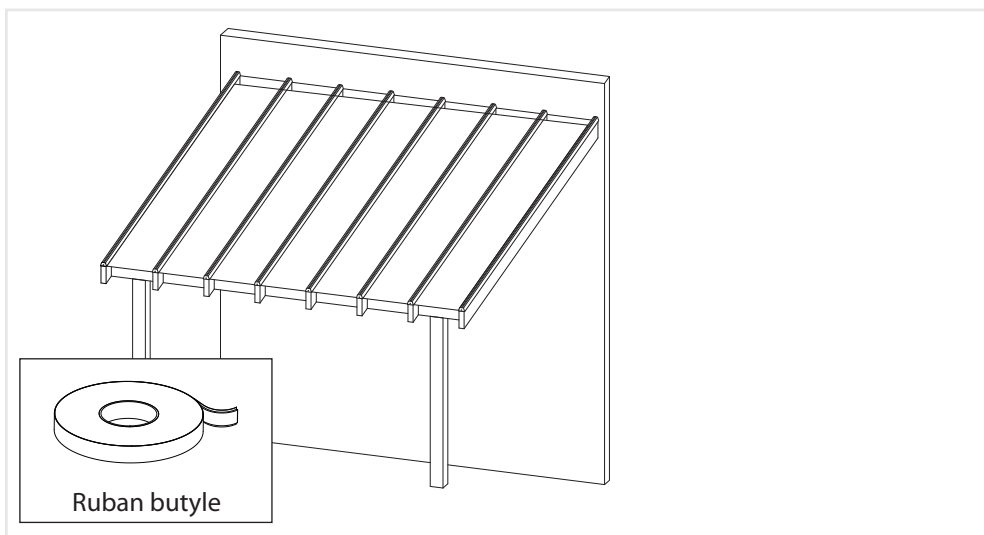
14 Installation des capots de bordures gauche et droit et des recouvrements de capots.



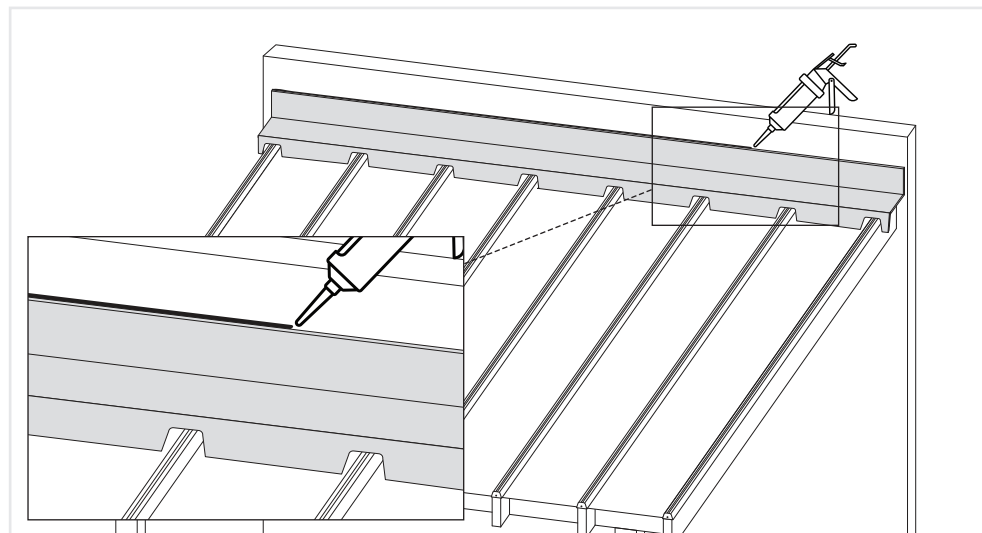
- installez les capots de bordure pré-percés.
- Commencez à fixer le capot de bordure au bas de la ligne du toit et travaillez vers le haut.
- Installez le recouvrement de capot en le tapotant DOUCEMENT avec un maillet en caoutchouc.
- Utilisez une pièce de bois pour disperser l'impact du maillet et éviter d'endommager les pièces du profilés.
- Commencez par le bas et continuez vers le haut.
- Retirez le film protecteur une fois que l'ensemble des panneaux est installé et sécurisé.
- IMPORTANT ! les films protecteurs doivent être retirés dans les 48h00 maximum après la pose du panneau.

Installation - Finition

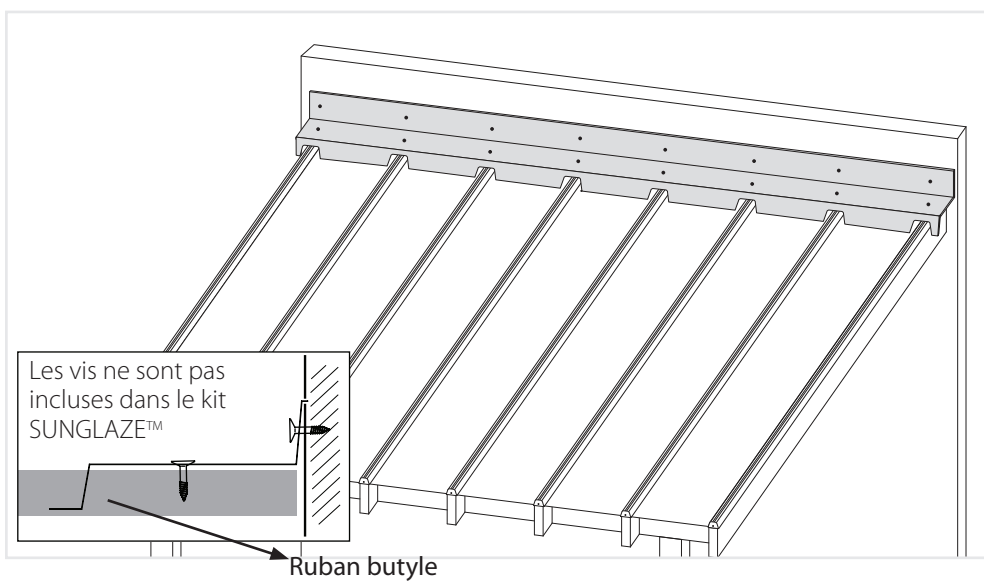
- 15** Ruban butyle à coller sur la bavette murale
(Non inclus dans le kit SUNGLAZE™)



- 17** Silicone compatible avec le panneau SUNGLAZE™
(Non inclus dans le kit)

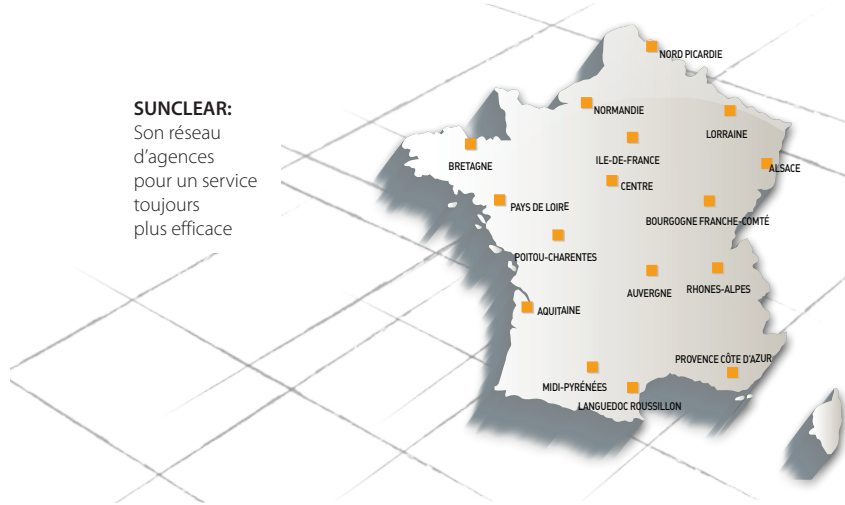


- 16** Installation de la bavette murale pour mur de tête
(Non inclus dans le kit SUNGLAZE™)



Agences

SUNCLEAR:
Son réseau
d'agences
pour un service
toujours
plus efficace



Siège Social : Parc de la Marque - 159 Avenue de la Marne - 59701
MARCQ-EN-BAROEUL - Tél. 03 20 65 70 00 - Fax : 03 20 65 70 05

■ ALSACE

33, rue des Frères Lumière
68000 COLMAR
Tél. 03 89 21 86 60
Fax : 03 89 21 86 65
E-mail : colmar@sunclear.fr

■ AQUITAINE

Parc du Courneau
1 rue du Pré Meunier
33610 CANEJAN
Tél. 05 57 92 02 90
Fax : 05 57 92 02 95
E-mail : bordeaux@sunclear.fr

■ AUVERGNE

45, rue Georges Besse
Z.I. du Brezet-Est
63100 CLERMONT FERRAND
Tél. 04 73 74 30 30
Fax : 04 73 74 30 35
E-mail : clermont@sunclear.fr

■ BOURGOGNE FRANCHE COMTÉ

Z.A. 7, rue des Cortots
21121 FONTAINE LES DIJON
Tél. 03 80 55 05 00
Fax : 03 80 55 05 05
E-mail : dijon@sunclear.fr

■ BRETAGNE

31, Rue Léquier
Z.A. 22190 PLERIN
Tél. 02 96 58 68 00
Fax : 02 96 58 68 05
E-mail : stbrieuc@sunclear.fr

■ CENTRE

573, Rue des Genêts
Lotissement des Vallées
45590 SAINT CYR EN VAL
Tél. 02 38 49 34 00
Fax : 02 38 49 34 05
E-mail : orleans@sunclear.fr

■ ILE-DE-FRANCE

ZAC du Bel Air
21, avenue Joseph Paxton
77164 FERRIÈRES EN BRIE
Tél. 01 60 94 45 00
Fax : 01 60 94 45 05
E-mail : paris@sunclear.fr

■ LANGUEDOC ROUSSILLON

22, rue Nicolas Leblanc
Parc d'Activité de la Coupe
11100 NARBONNE
Tél. 04 68 42 74 75
Fax : 04 68 42 74 84
E-mail : narbonne@sunclear.fr

■ LORRAINE

ZAC Euromoselle
Rue de la Fontaine Chaudron
Rue des Ruisseaux
57140 NORROY LE VENEUR
Tél. 03 87 37 54 00
Fax : 03 87 37 54 05
E-mail : metz@sunclear.fr

■ MIDI-PYRÉNÉES

ZAC de Garonne
9 rue Isabelle Eberhardt
31200 TOULOUSE
Tél : 05 34 25 67 00
Fax : 05 34 25 67 05
E-mail : toulouse@sunclear.fr

■ NORD PICARDIE

78 rue d'Amsterdam
Z.A. Ravnennes-les-Francis
59200 TOURCOING
Tél. 03 20 28 95 00
Fax : 03 20 28 95 05
E-mail : lille@sunclear.fr

■ NORMANDIE

Z.I. de la Poudrerie
Rue de la Pierre Gaillarde
76350 OISSEL
Tél. 02 32 95 85 00
Fax : 02 32 95 85 05
E-mail : rouen@sunclear.fr

■ PAYS DE LOIRE

ZAC des Hauts de Coueron
1 rue des Entrepreneurs
44220 COUERON
Tél. 02 51 77 83 00
Fax : 02 51 77 83 05
E-mail : nantes@sunclear.fr

■ POITOU-CHARENTES

Z.A.E. avenue des Temps Modernes
86360 CHASSENEUIL DU POITOU
Tél. 05 49 30 08 00
Fax : 05 49 30 08 05
E-mail : poitiers@sunclear.fr

■ PROVENCE CÔTE D'AZUR

Pôle d'activité d'Aix les Milles
375, rue Mayor de Montricher
13854 AIX EN PROVENCE Cedex 3
Tél. 04 42 90 52 00
Fax : 04 42 90 52 05
E-mail : aix@sunclear.fr

■ RHONE-ALPES

Zac des Gaulnes
1560, avenue Henri Schneider
69330 JONAGE
Tél. 04 72 47 79 00
Fax : 04 72 47 79 05
E-mail : lyon@sunclear.fr

www.sunclear.fr



SUNCLEAR
L F R A N C E

